



Autunno 2023

SOMMARIO

EDITORIALI

Cambio di passo	Redazione	IK1WVQ
Il pericolo odierno	Giovanni	IK2JYT
Civilta digitale	Giovanni	IK2JYT

TECNICA

Cubical Quad 2 elementi 6 bande	Marco	IU5OMW.
Misura dell'impedenza di un amplificatore	Mauro	IK1WVQ
Antenna "T2LT"	Sauro	IU5ASA
Misuratore di ROS	Mauro	IK1WVQ
Una Verticale nella rete	Sauro	IU5ASA

CW

CW storia e attualità 3° parte	Marco	IU5OMW
--------------------------------	-------	--------

DIARIO DI BORDO

60° Staffetta Tre Rifugi	Marco	IU5OMW
Notizie dai soci	Mauro	IK1WVQ

VARIE

Come eravamo	Redazione
Rubrica "Manuali e Schemi"	Redazione

Il presente documento non costituisce testata giornalistica, non ha carattere periodico ed è aggiornato secondo la disponibilità e la reperibilità dei contributi.

Pertanto, non può essere considerato in alcun modo un prodotto editoriale ai sensi della L. n. 62 del 7.03.2001.

La collaborazione è aperta a tutti gli appassionati, anche non soci dell'Associazione.

ARS Italia si riserva il diritto insindacabile di decidere la pubblicazione degli articoli inviati.

La responsabilità di quanto pubblicato è, comunque, esclusivamente dei singoli Autori.

Tutti i contributi tecnici o riguardanti la vita associativa sono i benvenuti, evitando però polemiche e diatribe personali.

CAMBIO DI PASSO (redazione)

Questa volta scrivo pure io qualcosa, in veste di redattore.

Come potete vedere dal frontespizio della rivista, è cambiato il sistema di datazione.

Non più il mese di uscita, bensì il periodo o la stagione.

Questo cambiamento si è reso necessario in primo luogo per non dover uscire ai primi di settembre, di ritorno dalle vacanze, senza quasi nulla da pubblicare... ma non solo.

Siamo alle solite: il materiale che mi mandate è sempre meno, e sempre dai soliti autori (a cui peraltro va il mio plauso incondizionato per l'impegno che mettono).

Sono costretto a pietire articoli a destra e a manca, magari infastidendo più di uno, fino al punto di essermi guadagnato in passato l'appellativo di "martello"... Almeno fosse servito alla causa.

So perfettamente che questo problema è comune a tutte le pubblicazioni, sia a stampa che online.

La gente non legge più, figuriamoci se scrive.

L'atteggiamento nei confronti della notizia o della informazione scritta è infatti veloce, superficiale, direi quasi "predatorio".

Qui il discorso ci porterebbe molto lontano dalla nostra associazione, assumendo contorni globali...

Ma però c'è un però: noi non siamo "la gente", noi siamo RADIOAMATORI, appassionati della radio per definizione.

Giova forse a questo punto ricordare la definizione del servizio di radiamatore:

"servizio di istruzione individuale, d'intercomunicazione e di studio, effettuato da radioamatori, cioè da persone debitamente autorizzate che si interessano della tecnica radioelettronica....."

Già: sono citati i termini "istruzione", "intercomunicazione" e "studio", e quindi alla base di tutto dobbiamo far circolare ciò che sappiamo e facciamo, in modo da istruire e motivare gli altri ..

Quindi la riviste di settore servono anche a soddisfare le richieste della nostra definizione, così come il QSO con l'isoletta del Pacifico.

Sappiamo bene tutti che la "carta stampata" in senso lato sta perdendo la battaglia contro i "social", i "BLOG", in una parola "LA RETE"!

Le riviste stanno patendo il fatto che è più facile e meno dispendioso scrivere un post su Facebook (magari con contorno di foto di un piatto di trenette al pesto), piuttosto che raccontare in un "articolo" vero quello che si fa in radio, o per la radio, o con la radio.

Per aiutare quindi i più svogliati e i meno predisposti alla scrittura, da questa uscita iniziamo una rubrica dedicata alle vostre attività, su esempio della rivista SPRAT del "G-QRP" club inglese, che riporta le notizie dei soci, due righe e una o due foto, più o meno come un POST su Facebook. Non serve neppure che lo scriviate voi in modo completo e corretto, basta una comunicazione del tipo "andato sull'isola tale, portata antenna e RTX, collegato tizio, caio, sempronio", qualche foto e basta. Sarò io il "conduttore" della rubrica (sempre seguendo l'esempio inglese), e in prima persona descriverò le vostre esperienze.

Più di così non possiamo fare.

Quindi concludo questa mia reprimenda invitandovi ancora una volta tutti a COLLABORARE.

La nostra rivista è un pò la vetrina della nostra associazione, porta interesse, lettori e, perchè no, soci.

Non lasciamola morire di inedia.

Buona radio a tutti.

73 da Mauro IK1WVQ - K1WVQ

IL PERICOLO ODIERNO

(Giovanni IK2JYT)

Carissimi Soci e non, mentre leggete queste righe sicuramente tutti saremo rientrati dalle vacanze, lo spirito con cui scrivo ora queste mie ferragostane frasi, sono legate alla voglia di ripartenza, il periodo che ci accompagnerà fino alla prossima primavera dove andremo a costituire una nuova squadra dirigente: il nuovo Comitato Esecutivo Nazionale della nostra Associazione.

E' bene anche non dimenticare che la nostra Society è stata costituita nel 2013 e che ha iniziato le proprie attività con un entusiasmo senza pari, personalmente mi sono iscritto nel 2014 e ho trovato un clima che mai avevo trovato in altri ambienti.

Oggi, le società libere di tutto il mondo e certamente anche le nostre associazioni hanno di fronte un nuovo e implacabile nemico. E' un nemico che non ha militari ne armi, non viene da nessun paese per cui si possa localizzare sulle nostre maps, E' ovunque e da nessuna parte, perché non è là fuori ma è qui dentro.

Invece di minacciare le società di distruzione, come fecero tanti sconsiderati nel secolo scorso, e purtroppo ancora oggi, questo nemico le insidia dall'interno.

Un pericolo che è ovunque e da nessuna parte è sfuggente, difficile da riconoscere, da definire.

Lo percepiamo tutti, ma faticiamo a dargli un nome, o peggio non abbiamo il coraggio.

Per descriverne gli elementi e le caratteristiche si versano fiumi d'inchiostro, ma rimane inafferrabile, molti esperti hanno evidenziato che durante la pandemia ha enormemente sviluppato la propria forza dirompente.

La prima cosa da fare, quindi, è dargli un nome. Il vocabolario italiano lo definisce come sostantivo femminile. Solo allora potremo: coglierla, combatterla, e sconfiggerla.

Che cos'è questo nuovo nemico che minaccia la nostra libertà, il nostro benessere, addirittura la nostra sopravvivenza di società democratiche e sicuramente anche di associazioni?

La risposta è *l'indifferenza*, in una nuova forma, dannosa e molto malefica. Ogni epoca è stata testimone di una o più strutture di malattie sociali, questa credetemi è la peggiore perché si insinua ovunque e si fa beffa di ogni limite, attacca l'uomo in tutti i suoi comportamenti.

Non è questo il momento ne il luogo per fare un trattato su questo argomento, ognuno di noi ha le doti per riprendere ed analizzare le cause di questo fenomeno, tuttavia una seria riflessione è auspicabile per ognuno di noi.

L'indifferenza ad un argomento, ad una causa, sprigiona una controreazione nel nostro prossimo.

Occorre a mio modesto parere recuperare quanto prima lo spirito, e noi lo abbiamo coniato molto bene: Ham Spirit che non è secondo a nessuno.

Scrolliamoci dunque dalle spalle questo buio periodo e con sano entusiasmo di una volta recuperiamo le nostre attività, aggiorniamo e sviluppiamo la nostra Society che ci permette un sereno confronto e riprendiamo ad interagire tra di noi.

Viviamo questo magnifico hobby che ci permette il confronto con persone anche agli antipodi, non necessariamente di argomenti afferenti alla radio ma di tutto. Troviamo soprattutto il tempo da dedicare ad un amico che non sentiamo da tempo, chiamiamolo e andiamo a trovarlo, anche se non parleremo di radio, di antenne, di spedizioni DX, sicuramente gli faremo piacere.

Infine tutto quello che faremo a livello di singolo o gruppo di Soci, di Circoli ecc... interesserà a molti altri, confezioniamolo per bene e manifestiamolo a tutti.

Una fotografia e una frase sarà molto apprezzata, credetemi non è un favore o un regalo che facciamo a Mauro IK1WVQ o alla nostra rivista " La Radio", ma all'intera comunità Ham.

Buon lavoro a tutti, un abbraccio con i migliori 73 de John IK2JYT



Quote sociali

La quota associativa, che comprende anche l'assicurazione delle antenne, è di € 15, da versare tramite bonifico al IBAN: **IT40Y0569651010000006723X73** (Banca Popolare di Sondrio)

Intestato: **Amateur Radio Society**

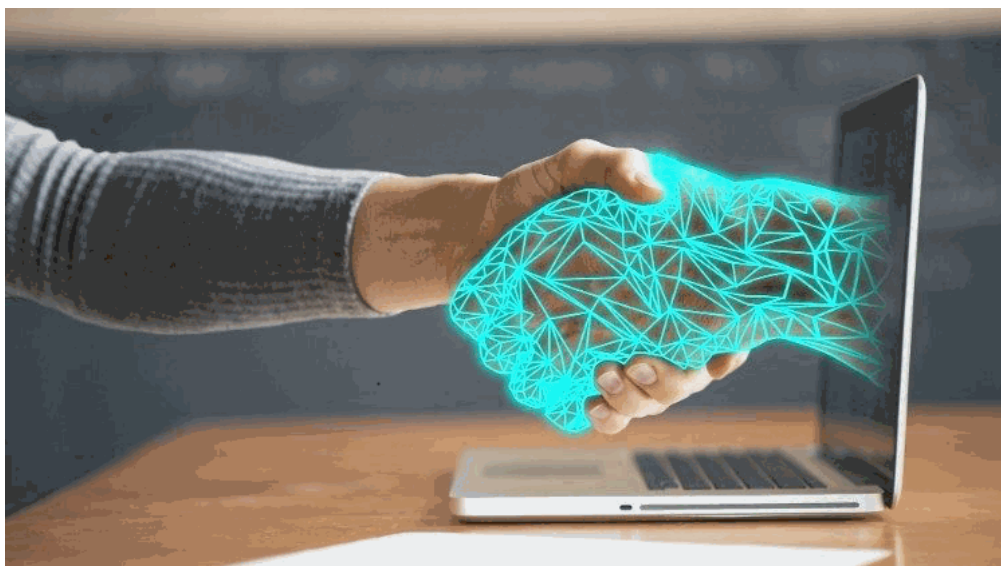
Contestualmente all'iscrizione o al rinnovo occorre effettuare il versamento della quota e inviare la ricevuta scannerizzata a: **segreteria@arsitalia.it**

Preghiamo di effettuare i versamenti entro il mese di gennaio.

Non vi sono more ma a far data 28 febbraio dell'anno successivo, A.R.S. Italia considererà receduti coloro che non hanno inteso rinnovare la quota sociale.

Ricordiamo che solo chi è possessore della tessera può accedere alla Polizza tutela legale e ad altri servizi A.R.S. Italia.

LA CIVILTA' DIGITALE (Giovanni IK2JYT)



Tutti noi siamo consapevoli che la storia dell'uomo è rappresentata da varie epoche o se preferite da gradi di civiltà, periodi di pace apparenti con guerre e barbarie anche nel secolo attuale.

Sta crescendo nell'opinione pubblica la convinzione che la pandemia è stata uno dei gradini che ha caratterizzato questo passaggio.

Infine, la rivoluzione tecnologica che porta il nome di Steve Job: con l'I-Pod, poi l'I-Pad, infine l'I-Phone ha dato un'ulteriore spallata.

Oggi grazie a questo cambiamento la chiamiamo "civiltà dell'immediatezza"; il rapporto tra passato, presente e futuro evapora e si afferma una esasperazione del presente.

I nuovi strumenti di comunicazione rappresentano molto bene il comune pensiero umano: oggi, qui, adesso. Ieri ha già il sapore di antico. Domani è un altro giorno. Si sta affermando una società fondata sulla notizia. Le cose accadute due giorni fa non fanno più notizia, non vengono più citate e ci riportano un sapore di antiquariato, ieri lo avremmo chiamato vintage.

Questa nuova società "digitale" modifica profondamente i sistemi produttivi, (ne siamo testimoni con le nostre radio), le visioni politiche e culturali, i comportamenti, le abitudini, i linguaggi, gli stili di vita.

I fatti di questi giorni e le reazioni del mondo politico ne sono una realtà.

Anche il mondo del lavoro sta cambiando, intelligenza artificiale, nuove identità e protagonisti anche virtuali si stanno affermando.

Ad esempio: se Chiara Ferragni ha preso il posto di Norberto Bobbio, qualcosa vorrà pur dire...

Gli influencer di oggi non sono certo gli uomini di studio di una volta. Di conseguenza occorre farci una seria domanda o riflessione su quale futuro stiamo lasciando per le nuove generazioni.

Ho appena partecipato ad un incontro in cui si dibatteva su questo tema; qualcuno si domanda se siamo di fronte ad un inesorabile declino, oppure se sia possibile una reazione capace di invertire la rotta.

Dentro questo enorme calderone ci siamo anche noi: donne e uomini del terzo millennio, figli e genitori che contribuiscono a vivere il mondo Ham.

Siamo consapevoli che anche nel nostro hobby il "digitale" ha modificato abitudini e comportamenti?

Ho buttato questo sasso nella speranza di aprire una discussione e/o una riflessione su queste pagine, la nostra piccola Society, grazie ai suoi Soci sono certo che trarrà ulteriori considerazioni. L'invito è aperto a tutti e come diceva mio nonno: fai la punta alla matita e mettiti a scrivere, sarà preistoria ma avete compreso tutti, hi.

Un abbraccio, con i migliori 73 de Giovanni IK2JYT

CARICHE SOCIALI A.R.S.

COMITATO ESECUTIVO NAZIONALE

Giovanni	IK2JYT	Presidente
Luigi	I4AWX	Presidente Onorario
Giuseppe	IZ0LNP	Vice Presidente
Sauro	IU5ASA	Segretario generale
Francesco	IK8LTB	Consigliere
Mauro	IK1WVQ	Consigliere

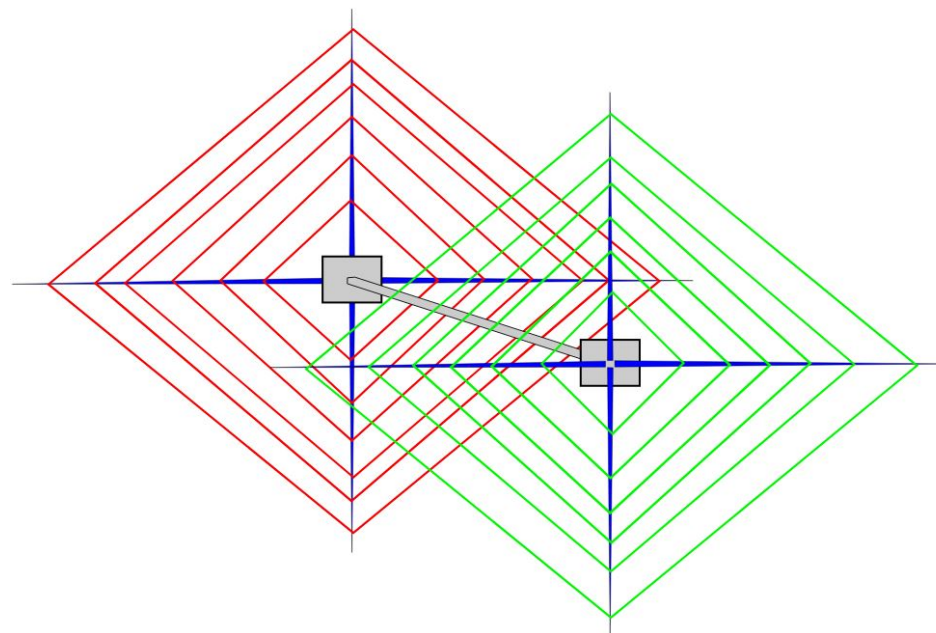
INCARICHI

		Manager HF
Giuseppe	IZ0LNP	Resp. ARS in the world
		Coordinatore area nord
Francesco	IZ5NRF	Coordinatore area centro
Francesco	IK8LTB	Coordinatore area sud
Mauro	IK1WVQ	Redazione "LA RADIO"
Mauro	IK1WVQ	responsabile BLOG A.R.S.

CUBICAL QUAD 2 ELEMENTI

6/7 BANDE

(Marco IU5OMW)



Avvertenza per sicurezza

Leggere attentamente queste istruzioni prima di iniziare l'installazione.

Lavorare con le antenne può rivelarsi pericoloso. Indossare sempre un'imbracatura di sicurezza approvata dall'OSHA con gli appositi cordoni di sicurezza in nylon o in fune metallica per proteggere se stessi e i propri aiutanti da eventuali cadute. Inoltre, tutti gli aiutanti impegnati a terra devono indossare cappelli rigidi per proteggersi da oggetti dalla caduta di oggetti come attrezzi, ecc.

Questa antenna è una Cubical Quad progettata a due elementi per 6 o 7 bande in HF.

Tutti gli elementi sono dimensionati in base a calcoli eseguiti sulle specifiche frequenze di lavoro e le misure, in condizioni normali, non dovrebbero richiedere ulteriori regolazioni oltre a quelle eseguite in corso di realizzazione.

Gli elementi sono progettati per il funzionamento al centro di ogni banda calcolato prendendo a riferimento il Band Plan italiano 2023. Se si desidera privilegiare la parte bassa o alta di una o più bande, si può ricorrere a una "re-sintonizzazione" limitata prendendo a riferimento gli intervalli di frequenza che si ritengono utili per le proprie esigenze e eseguire di nuovo i calcoli delle lunghezze fisiche dei loop interessati.

In effetti questa antenna è stata realizzata seguendo un po' la "giurisprudenza" trovata in rete seguendo direttive e consigli di colleghi radioamatori che hanno precorso i tempi con le loro realizzazioni, ma ho anche sperimentato personalmente alcune risoluzioni tecniche che sono illustrate nel corso della spiegazione e dei calcoli.

Quindi questa è una cubical quad 2, elementi 6 loop e 7 bande, in quanto include il loop per i 50 mhz e quello per i 7 MHz. Quest'ultimo fisicamente non appare in quanto è stato creato sfruttando il loop dei 20 mt. La sperimentazione che sto conducendo mi ha portato ad aggiungere una bobina di carico che portasse la lunghezza del loop a onda intera, in modo da far risuonare il loop dei 20 mt anche sulla frequenza dei 7 MHz. Ovviamente ho provveduto a collegare al selettore di antenna separatamente il loop in configurazione 20 mt da quello in configurazione 40 mt creando due separate e apposite alimentazioni facendo così in modo che la bobina funga da carico fittizio quando uso il loop per i 20 mt escludendo quindi la lunghezza fisica della bobina e lo stub e quando si trasmette in 40 mt non vada ad interessare la sezione dei 20 mt.

IL BOOM

Per quanto riguarda il boom ho utilizzato ciò che avevo a disposizione in garage e cioè un profilato di alluminio a sezione tonda di diametro esterno da 50 mm, spessore 3 mm e lunghezza 2,60 mt.

La scelta è caduta su questo materiale ed elemento solo per motivi di praticità, ma ritengo che sia sicuramente la migliore per realizzare un boom con i seguenti "pro":

maggior resistenza al vento dovuta proprio al profilo tondo che offre meno resistenza alle raffiche proprio per la sua forma,

proprietà di rigidità di maggior entità rispetto ad un profilo a sezione quadrata che fletterebbe di più e necessiterebbe di tiranti o di rinforzi per mantenere la sua orizzontalità:

i contro riscontrati riguardano i fissaggi meccanici che se non ben stretti e fissati non elimineranno le rotazioni del boom sul palo del master o le rotazioni delle crociere.

LE CROCIERE

Le crociere sono state realizzate con due lamiere 30 cm x 30 cm con uno spessore di 1,5 mm sulle quali sono stati fissati dei supporti per mensole distanti 90° tra di loro distribuiti sulla circonferenza del boom in modo che andassero a essere molto aderenti a quest'ultimo e garantire già così una tenuta di attrito. Per dare più sicurezza ai bracci che terranno i loop ho montato dei quadrelli di faggio di lunghezza 1 metro, fissati con cavallotti fatti con una barra filettata.



LE DIAGONALI

Per le diagonali o braccia ho utilizzato 8 canne da pesca di vetroresina della lunghezza di 5 metri ognuna alle quali ho tolto l'ultimo elemento per avere un braccio lungo 4 metri ma che offriva una buona resistenza e minore flessibilità, Totale delle diagonali è 8 metri ognuna. Per fissarle alle crociere ho utilizzato 16 cavallotti costruiti con la barra filettata in modo da tenere ben fermo tutto il sistema.

IL CONDUTTORE PER I LOOPS

Due matasse da 100 di cavo bianco FS17 2,5 mm di spessore

I loops sono stati fissati ai bracci mediante degli anelli ricavati da tubo PVC rigido per irrigazione, Questi anelli sono stati fermati ai bracci mediante delle fascette metalliche stringi tubo alle misure indicate come "mezza diagonale" per ogni singolo loop.

I loop del radiatore sono stati quindi fissati mediante degli isolatori in pvc autocostituiti utilizzando una tavola di pvc e ricavandone delle parti forate per il fissaggio sul braccio della diagonale e per fissare i due capi del loop isolati tra di loro.

Come si può notare ai due capi del loop è stato collegato lo stub che conduce al cavo di alimentazione.

Lo stub è stato calcolato come da tabella sottostante ed è stato utilizzato un cavo RG59 DA 75 Ohm di impedenza; ovviamente va bene anche il cavo per le antenne satellitari, anch'esso offre un'impedenza di 75Ohm.



RADIATORE			Diagonale completa			7,48261144	→	7,80 mt			
	Frequenza centro banda		MHz	mt centro banda		Lunghezza lato onda intera	Lunghezza lato		Lunghezza lato con fattore di correzione Fattore di Correzione Cu (rame)		Mezza diagonale
									0,95		
1	51,000	6 mt	50,500	5,882352941	1056,289	1,470588235	1,470588235	Onda intera	1,397058824	1	0,987869768
2	28,8500	10 mt	28,485	10,39861352	1.056,289	2,59965338	2,59965338	Onda intera	2,469670711	2	1,746320907
3	24,9400	12 mt	24,890	12,02886929	1.276,350	3,007217322	3,007217322	Onda intera	2,856856455	3	2,020102573
4	21,2250	15 mt	21,000	14,13427562	1.458,686	3,533568905	3,533568905	Onda intera	3,356890459	4	2,373680008
5	18,1180	17 mt	18,068	16,558119	1.701,800	4,139529749	4,139529749	Onda intera	3,932553262	5	2,780735079
6	14,1750	20 mt	14,000	21,16402116	2.188,030	5,291005291	5,291005291	Onda intera	5,026455026	6	3,554240435
7	7,1000	40 mt	7,050	42,25352113	4.376,057	21,12676056	5,281690141	L/4	5,017605634	7	3,734718915

RIFLETTORE			Diagonale completa			7,70708978	→	8,00 mt			
	Frequenza centro banda		MHz	mt centro banda		Lunghezza lato onda intera	Lunghezza lato effettiva		Correzione Cu		Mezza diagonale
									0,95		
1	51,000	6 mt	50,500	5,882352941	1056,289	1,514705882	1,52970297	Onda intera	1,453217822	1	1,027580176
2	28,8500	10 mt	28,485	10,39861352	1.056,289	2,677642981	2,677642981	Onda intera	2,543760832	2	1,798710534
3	24,9400	12 mt	24,890	12,02886929	1.276,350	3,097433841	3,212058212	Onda intera	3,051455301	3	2,157704736
4	21,2250	15 mt	21,000	14,13427562	1.458,686	3,639575972	3,639575972	Onda intera	3,457597173	4	2,444890408
5	18,1180	17 mt	18,068	16,558119	1.701,800	4,263715642	4,279778393	Onda intera	4,065789474	5	2,874947308
6	14,1750	20 mt	14,000	21,16402116	2.188,030	5,44973545	5,44973545	Onda intera	5,177248677	6	3,660867648
7	7,1000	40 mt	7,000	42,25352113	4.376,057	10,88028169	5,440140845	L/2	5,168133803	7	3,654422458

LOOP 1:		50 MHz - 6 mt			
		Radiatore		Riflettore	
Frequenza	Mhz	50,000/52,000	Mhz	50,000/52,000	
Lunghezza onda	mt	5,000/5,769	mt	5,000/5,769	
Frequenza centro banda	Mhz	51,000	Mhz	51,000	
Lunghezza onda centro banda	mt	5,8824	mt	5,8824	
Diagonali	mt	0,987869768	mt	1,027580176	
Lunghezza del lato con fattore di correzione	mt	1,397058824	mt	1,453217822	
Lunghezza STUB con cavo da 75 Ohm	mt	3,492063492			

LOOP 2:		28 MHz - 10 mt			
		Radiatore		Riflettore	
Frequenza	Mhz	28,000/29,700	Mhz	28,000/29,700	
Lunghezza onda	mt	10,7143/10,1010	mt	10,7143/10,1010	
Frequenza centro banda	Mhz	28,850	Mhz	28,850	
Lunghezza onda centro banda	mt	10,3986	mt	10,3986	
Diagonali	mt	1,746320907	mt	1,798710534	
Lunghezza del lato con fattore di correzione	mt	2,469670711	mt	2,543760832	
Lunghezza STUB con cavo da 75 Ohm	mt	2,732089635			

LOOP 3:		24 MHz - 12 mt			
		Radiatore		Riflettore	
Frequenza	Mhz	24,890/24990	Mhz	24,890/24990	
Lunghezza onda	mt	12,0530/12,0048	mt	12,0530/12,0048	
Frequenza centro banda	Mhz	24,940	Mhz	24,940	
Lunghezza onda centro banda	mt	12,0289	mt	12,0289	
Diagonali	mt	2,020102573	mt	2,157704736	
Lunghezza del lato con fattore di correzione	mt	2,856856455	mt	3,051455301	
Lunghezza STUB con cavo da 75 Ohm	mt	2,058212058			

LOOP 4:		21 MHz - 15 mt			
		Radiatore		Riflettore	
Frequenza	Mhz	21,000/21,450	Mhz	21,000/21,450	
Lunghezza onda	mt	14,2857/13,9860	mt	14,2857/13,9860	
Frequenza centro banda	Mhz	21,225	Mhz	21,225	
Lunghezza onda centro banda	mt	14,1343	mt	14,1343	
Diagonali	mt	2,373680008	mt	2,444890408	
Lunghezza del lato con fattore di correzione	mt	3,356890459	mt	3,457597173	
Lunghezza STUB con cavo da 75 Ohm	mt	2,332155477			

LOOP 5:		18MHz - 17 mt			
		Radiatore		Riflettore	
Frequenza	Mhz	18,068/18,168	Mhz	18,068/18,168	
Lunghezza onda	mt	16,5939/16,5128	mt	16,5939/16,5128	
Frequenza centro banda	Mhz	18,118	Mhz	18,118	
Lunghezza onda centro banda	mt	16,55812	mt	16,55812	
Diagonali	mt	2,780735079	mt	2,874947308	
Lunghezza del lato con fattore di correzione	mt	3,932553262	mt	4,065789474	
Lunghezza STUB con cavo da 75 Ohm	mt	2,732089635			

LOOP 6:		14 MHz - 20 mt			
		Radiatore		Riflettore	
Frequenza	Mhz	14,000/14,350	Mhz	14,000/14,350	
Lunghezza onda	mt	21,4286/20,9059	mt	21,4286/20,9059	
Frequenza centro banda	Mhz	14,1750	Mhz	14,1750	
Lunghezza onda centro banda	mt	21,1640	mt	21,1640	
Diagonali	mt	3,554240435	mt	3,660867648	
Lunghezza del lato con fattore di correzione	mt	5,026455026	mt	5,177248677	
Lunghezza STUB con cavo da 75 Ohm	mt	3,492063492			

LOOP 7:		7 MHz - 40 mt			
		Radiatore		Riflettore	
Frequenza	Mhz	14,000/14,350	Mhz	14,000/14,350	
Lunghezza onda	mt	21,4286/20,9059	mt	21,4286/20,9059	
Frequenza centro banda	Mhz	14,175	Mhz	14,175	
Lunghezza onda centro banda	mt	21,1640	mt	21,1640	
Diagonali	mt	3,554240435	mt	3,660867648	
Lunghezza del lato con fattore di correzione	mt	5,026455026	mt	5,177248677	
Lunghezza STUB con cavo da 75 Ohm	mt	6,971830986			

Osservazioni

La realizzazione del loop per i 40 metri non prevede in realtà una vera e propria realizzazione fisica di un loop. Viene sfruttato il loop dei 20 mt e poi apposta una bobina di carico, per creare la lunghezza fisica dei 40 metri, che funge anche da filtro in modo da consentire l'accordo sulla frequenza dei 7MHz. Ovviamente viene creata un'alimentazione separata da quella dei 20 mt con uno stub dedicato ai 40 mt ed un canale a parte nel commutatore d'antenna. Questo è stato creato in via sperimentale ma dai test eseguiti sembra che tutto funzioni. Sotto il calcolo della bobina di carico per i 40 mt

Boom : 2,60 mt tubo tondo diametro 50 mm Alluminio spessore 3 mm-

DIMENSIONI FISICHE

<http://web.tiscali.it/leantenne/file/Menu/Dimensioni%20fisiche.htm>

Da ricerche sperimentali si è trovato che quando l'antenna ha una lunghezza pari a $1/2$ dell'onda si ottiene la massima irradiazione, ossia la corrente oscillante si trasforma più facilmente in o.e.m. per diffondersi nello spazio. Poiché la lunghezza fisica dell'antenna è funzione della lunghezza d'onda (λ) si può dedurre che le dimensioni dell'antenna variano con la frequenza del segnale in modo inversamente proporzionale, secondo la seguente formula:

$$L = \frac{c}{f} \quad (\text{m})$$

In cui:

$c = 3 \times 10^8$ m/s rappresenta la velocità di propagazione approssimata dell'o.e.m. (o della luce)

f = frequenza del segnale da trasmettere

E' ovvio che per frequenze molto elevate le dimensioni si riducono all'ordine dei millimetri.

Per aumentare la frequenza del segnale di informazione, appartenente alla gamma delle basse frequenze, di solito si adottano le tecniche di modulazione in modo da poter utilizzare antenne di dimensioni accettabili.

Per ridurre ulteriormente le dimensioni di questi dispositivi senza ridurre l'efficienza, si allunga artificialmente la lunghezza. Si tratta di caricare l'antenna tramite induttanze oppure condensatori.

Quindi se un'antenna ha una certa lunghezza, caricandola in modo artificiale può raggiungere la lunghezza d'onda del segnale da trasmettere. Considerando un'antenna nella sua struttura più semplice, come un dipolo di lunghezza pari a $l/2$ e simulando il segnale da trasmettere con un generatore situato al centro, si può determinare la lunghezza fisica dell'antenna (L_e) tramite la seguente formula:

$$L_e = Kl/2$$

In cui:

l = lunghezza d'onda dell'o.e.m.

K = costante dipendente dal tipo di conduttore con cui è realizzata l'antenna ($K_{Cu} = 0.95 - K_{Al} = 0.85$)

La costante K , o fattore di correzione, dipende oltre che dal materiale del conduttore anche dal rapporto lunghezza d'onda-diametro del conduttore (l/D).

La lunghezza teorica o elettrica L_a quindi è diversa dalla lunghezza fisica effettiva L_e ($L_a > L_e$).

La costante K tiene conto della velocità con cui il segnale percorre il materiale costituente l'antenna in quanto questa assume un valore diverso (minore) dalla velocità nel vuoto dell'o.e.m. La lunghezza data è pertanto quella reale perché corrisponde alla lunghezza d'onda effettiva dell'antenna accordata a quella determinata frequenza.

Andamento del fattore K in funzione del rapporto lunghezza d'onda/diametro del conduttore

Si possono determinare in modo pratico le lunghezze fisiche delle antenne a $l/2$ ed a $l/4$, usando un fattore $K=0.95$.

- antenne a $l/2$ (antenne Herziane)

$$L_e = K \times c / 2 \times f = 143 / f \text{ [MHz]}$$

- antenne a $l/4$ (antenne Marconiane)

$$L_e = K \times c / 4 \times f = 71,5 / f \text{ [MHz]}$$

FATTORE DI CORREZIONE DEL MATERIALE

il materiale usato non è proprio ideale (a meno che non si usi oro e platino) quindi dobbiamo introdurre un "fattore K" di valore prossimo a 1 ma in realtà leggermente inferiore, che rappresenta un coefficiente di correzione nel calcolo dell' antenna.

Questo fattore cambia leggermente a seconda del materiale usato nella costruzione che può essere rame, ottone, alluminio o acciaio e può essere di tipo filare, barretta o tubo da 10mm, infatti il suo valore può variare da 0,93 a 0,97 proprio per i motivi sopra elencati.

Noi prendiamo un valore intermedio di 0,95 per il rame che diventa 0,85 per l'alluminio.

CALCOLO STUB $l=C/MHz*fv$

$l=C/MHz*fv$

Dove:

l è la lunghezza elettrica (in mm) trovata (1 lambda)

C è la velocità della luce (Km/sec)

MHz è la frequenza ove deve operare lo stub

fv è il fattore di velocità

MISURA IMPEDENZA

(Mauro IK1WVQ - K1WVQ)

Capita spesso di trovarsi tra le mani un amplificatore, comprato in un mercatino o trovato chissà dove, e non conoscerne l'impedenza d'ingresso e/o d'uscita.

Come è ben noto a noi OM, la conoscenza dell'impedenza è fondamentale per garantire il corretto adattamento dei vari stadi, allo scopo di evitare l'instaurazione di un regime di onde stazionarie (ROS) che, oltre a rappresentare un rischio per l'amplificatore stesso, comporta anche un non completo trasferimento di potenza.

La misura accurata dell'impedenza di un dispositivo è cosa non banale, e prescinde dagli scopi di questo articolo.

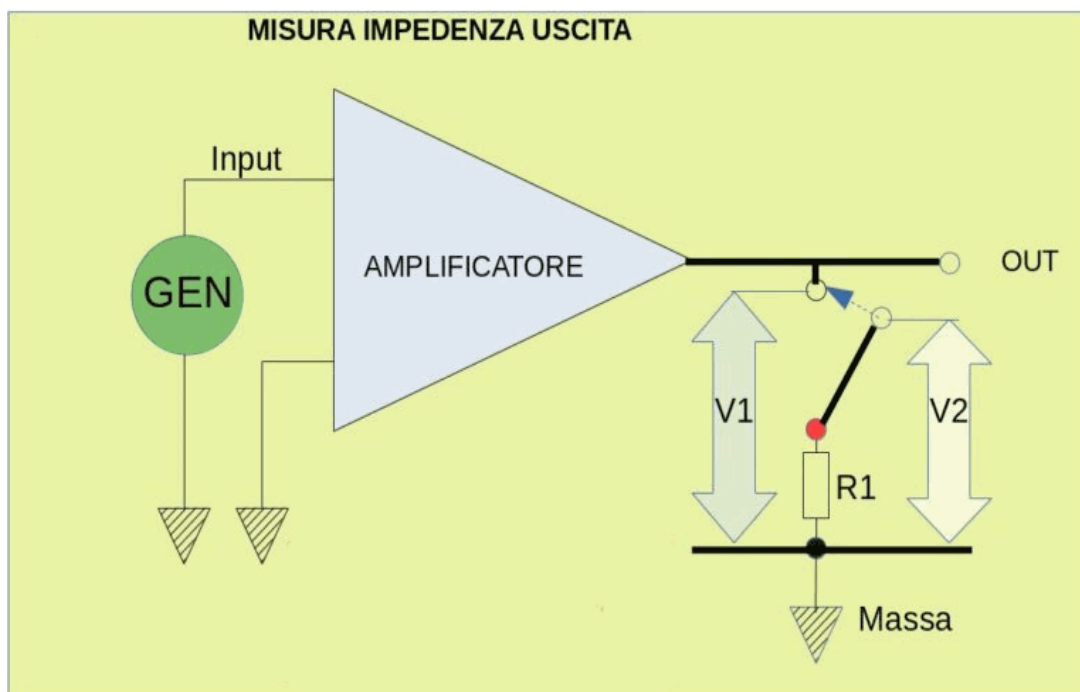
Ricordo a tal proposito che l'impedenza è un numero COMPLESSO, composto da una parte RESISTIVA e da una parte REATTIVA, e quindi andrebbe sempre indicata con entrambe le componenti. Esempio: $50+j2$, $75+j0$, $300-j10$.

La parte davanti al segno è la componente resistiva, espressa in Ohm, mentre dopo il segno troviamo la parte reattiva, anch'essa espressa in Ohm (equivale alla REATTANZA capacitiva o induttiva). il segno "+" indica che siamo di fronte a una componente reattiva INDUTTIVA, mentre il "-" indica una componente CAPACITIVA. Il termine "j" è l'equivalente di "i" usato dai matematici, e che indica la parte "immaginaria" di un numero. Equivale alla radice quadrata di -1, che non esiste nella realtà, dal momento che nessun numero elevato al quadrato dà come risultato -1 (meno per meno uguale più).

Detto questo, veniamo al dunque: vi parlo di un modo EMPIRICO e semplice per valutare la parte resistiva dell'impedenza di ingresso o di uscita di un dispositivo.

Serve un generatore di segnali (un TX in parole povere) in grado di generare la frequenza alla quale vogliamo effettuare la misura (eh sì, l'impedenza dipende anche dalla frequenza), e di un misuratore di tensione adatto per quella frequenza: oscilloscopio o voltmetro RF ad alta impedenza).

Partiamo dalla misura dell'**impedenza di uscita**:

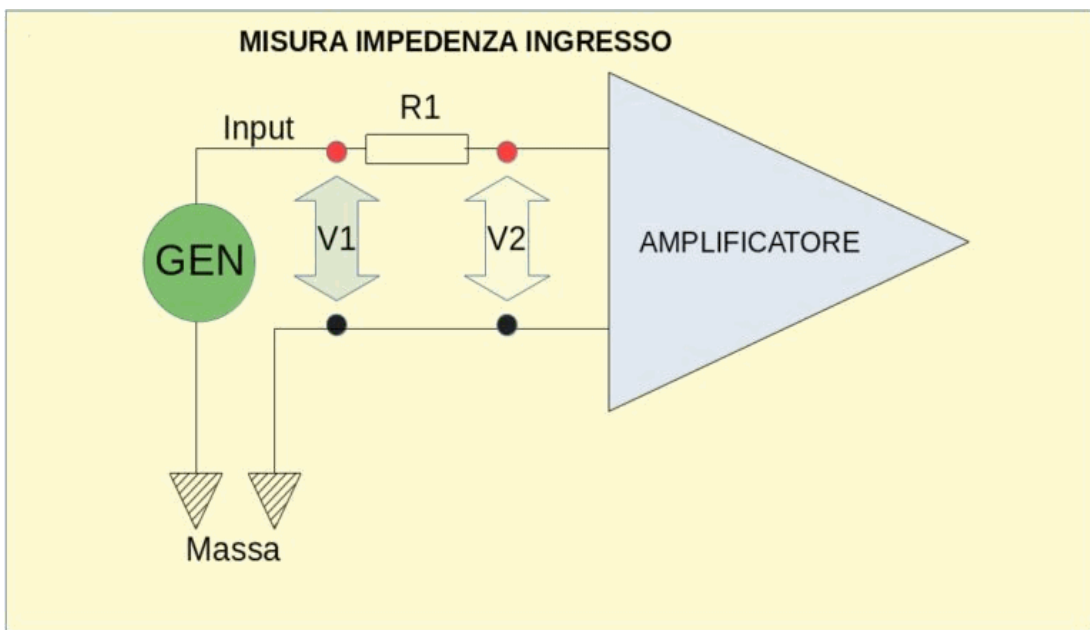


- Collegare il generatore all'amplificatore
- Misurare la TENSIONE A VUOTO (senza carico connesso) in uscita dell'amplificatore (la chiamiamo "V1")
- Connettere una resistenza "R1" di valore noto (e di potenza adeguata) all'uscita dell'amplificatore e misurare di quanto si è ridotta la tensione d'uscita. (la chiamiamo "V2")

L'impedenza (resistiva) di **uscita** del nostro ampli sarà:

$$Z = R1 \times \left(\frac{V1}{V2} - 1 \right)$$

Ora vediamo la misura dell'**impedenza di ingresso**:



- collegare il generatore all'amplificatore attraverso una resistenza ("R1") in serie.
- misurare la TENSIONE presente a monte della resistenza (la chiamiamo "V1")
- misurare la TENSIONE presente a valle della resistenza (la chiamiamo "V2")

l'impedenza (resistiva) di **ingresso** del nostro ampli sarà:

$$Z = R1 \times \left(\frac{V2}{V1 - V2} \right)$$

Tutto molto semplice, ma adesso vogliamo semplificare ulteriormente

Se non ci piace fare calcoli, basta provare con varie resistenze fino a trovarne una che ottenga "V2" pari alla metà di "V1", In tal caso l'impedenza sarà semplicemente il valore della R1 applicata.

Spiegazione: la parte resistiva dell'impedenza di ingresso del dispositivo è rappresentabile come una resistenza connessa internamente tra ingresso e massa, mentre la parte resistiva dell'impedenza di uscita del dispositivo è rappresentabile come una resistenza connessa internamente in serie all'uscita. inserendo noi la resistenza esterna di misura creiamo semplicemente un partitore resistivo da cui le formule indicate.

La giustificazione della semplificazione descritta sopra risiede nel fatto che in un partitore composto da due resistenze uguali la tensione al centro sarà la metà di quella applicata ai capi del partitore stesso.

Spero di essere stato d'utilità a quello sparuto gruppo di superstiti della sperimentazione e autocostruzione, approfittando dell'occasione per esortare tutti a riaccendere il saldatore, a costo di bruciarsi un pò le dita.

73 da Mauro IK1WVQ - K1WVQ



ANTENNA T2LT (Sauro IU5ASA)

Eccoci qui a condividere una nuova esperienza, e perché no, stimolare la realizzazione e la sperimentazione di un'altra antenna più o meno conosciuta.

Parliamo della T2LT, che nel web è conosciuta anche con il nome di Flower-Pot.

Molto conosciuta tra i CB, con gli opportuni adattamenti e ricerche... può essere realizzata anche per altre bande; a tale proposito, nel web, e specialmente sul sito del collega VK2ZOI, sono disponibili molte informazioni per chi volesse approfondire.

Io negli anni, l'ho realizzata con soddisfazione, per i 2, 6, 10, 11 e 4 metri... la costruzione è veramente semplice ed economica, serve solo del comune cavo coassiale RG58 ed un supporto cilindrico di adeguato diametro e lunghezza per avvolgere la bobina-choke posta alla base dell'antenna; nient'altro...

Per sostenerla si può utilizzare la solita canna da pesca, scegliendola della lunghezza che preferiamo, e che ci permetta di sollevare da terra la bobina-choke di almeno un paio di metri.

Le prestazioni sono quelle di un dipolo mezz'onda in verticale, quindi, specialmente sulle bande più alte, ben si adatta a tutte le trasmissioni che prevedono la polarizzazione verticale, ma anche per l'attività sulle bande più basse in HF se si cerca il DX; potrebbe essere distesa anche in orizzontale o sloper.

Come già detto, è una mezz'onda, quindi sarà lunga/alta circa 1 mt per la banda dei 2 metri, circa 5 mt per la banda dei 10 metri, circa 10 mt per la banda dei 20 metri, e così via...

Intuito il suo principio di funzionamento, grazie anche al prezioso lavoro svolto da G3TXQ per quanto riguarda i Common Mode Choke (<http://www.karinya.net/g3txq/chokes/>), non ci saranno limiti alla nostra immaginazione...

Quindi... fantastichiamo un po'...

Dispongo di una canna da pesca di quasi 18 metri di altezza... proviamo a calcolare insieme una T2LT per la banda che preferisco... ovvero i 30 metri...

Allora: la lunghezza del nostro radiatore mezz'onda, sarà di $300.000 : 10,125 \text{ MHz}$ (freq. centro banda) : $2 \times 95\%$ (accorciamento teorico per fatt. velocità) = 14.074 millimetri. Ovvero poco più di 14 metri...

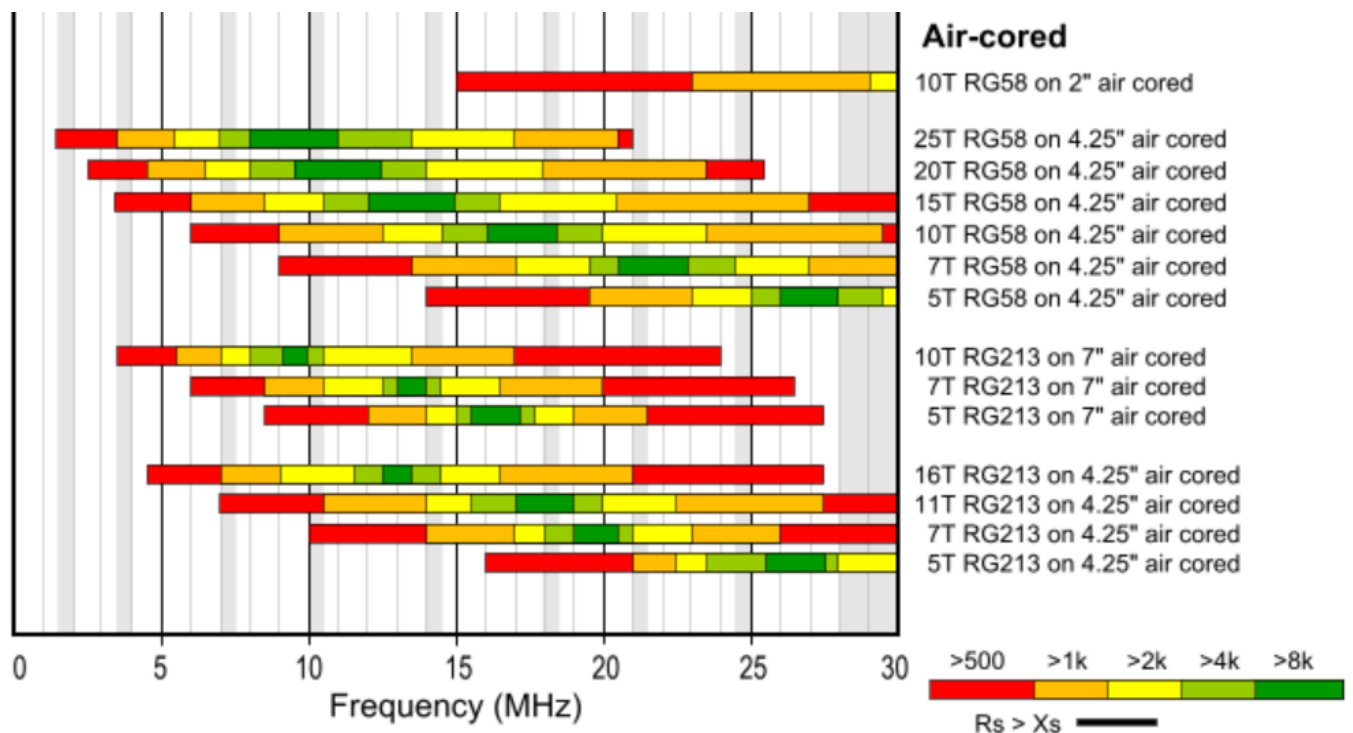
Il radiatore si compone a sua volta, nella parte superiore da un conduttore (filo isolato da 1-1,5 mmq) che sarà lungo $14,074 : 2 = 7,037$ metri, e nella parte inferiore, da cavo coassiale RG58 di uguale lunghezza (7,037 metri). Il filo isolato, è collegato al solo centrale del cavo coassiale.

Alla base del coassiale, dove teoricamente finisce l'antenna, dovrà essere collocata una bobina-choke che blocchi le correnti di modo comune che dal punto dove termina il coassiale ed inizia il filo da 1-1,5 mmq... "fuggono/scorrono" verso il basso all'esterno della calza.

Preme puntualizzare, che questa antenna, sfrutta intelligentemente proprio il fenomeno delle correnti di modo comune per emulare uno dei due ¼ d'onda necessari per il corretto funzionamento dell'antenna dipolo.

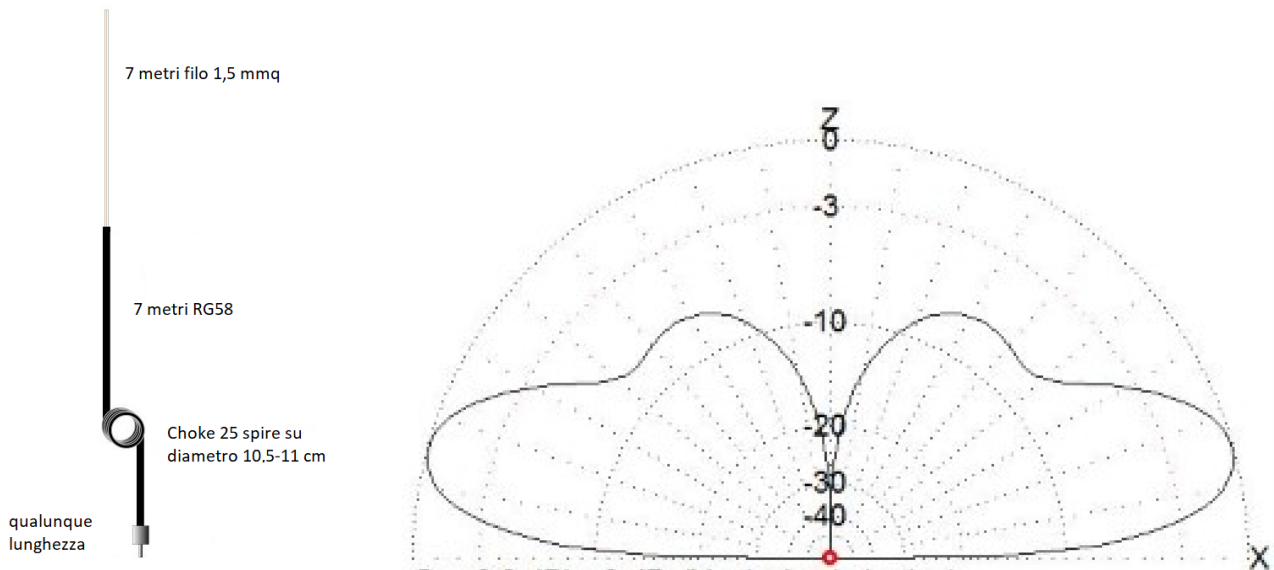
Ma torniamo al dimensionamento della bobina-choke...

Osservando il prospetto di G3TXQ (di seguito un estratto), per "bloccare" efficacemente lo scorrimento sulla calza delle correnti di modo comune a 10 MHz, serve un choke in aria di 25 spire di RG58, avvolte su di un tubo in plastica di 10,5-11 cm di diametro.



Prima di realizzare l'antenna, e provarla sul campo... proviamo a simuliamola con MANAGAL. Abbiamo detto che è sostanzialmente un dipolo di 14 metri di lunghezza montato in verticale, che sulla mia canna da pesca da circa 18 metri sarà quindi a circa 4 metri dal suolo.

Ecco lo schema per costruirla ed il risultato della simulazione:



Le prestazioni teoriche sono interessanti, con massimo guadagno a circa 15° di elevazione dal suolo, inoltre non dovrebbero esserci perdite di adattamento d'impedenza con ferriti/trasformatori etc...

Chissà se mai la realizzerò e testerò le effettive prestazioni... magari installandola in riva al mare...

Intanto sono felice di averci fantasticato un pò in vs. compagnia...

73 de Sauro – IU5ASA



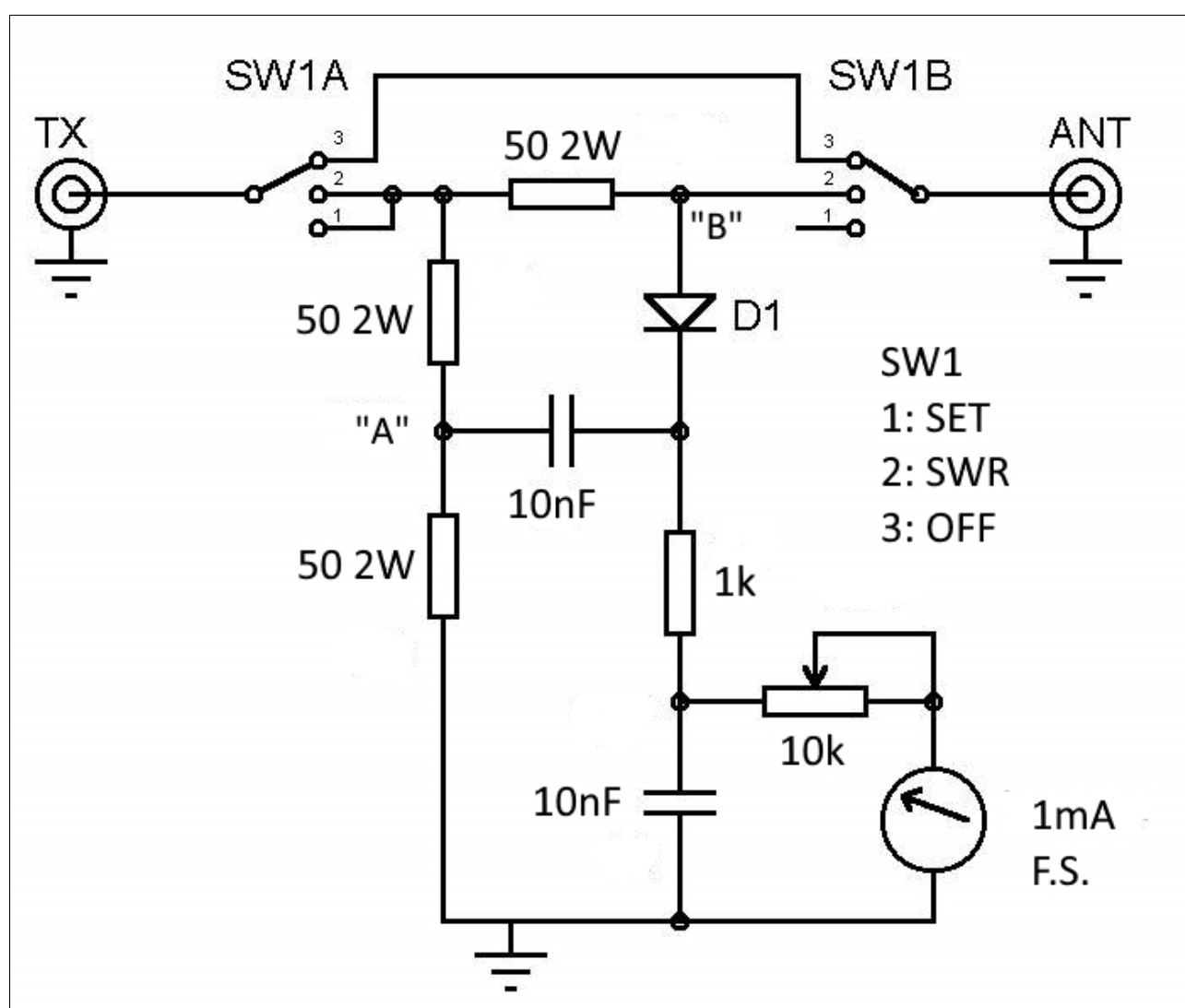
SEMPLICE "PONTE-ROS" PER QRP (Mauro IK1WVQ)

Quello che ci accingiamo a esaminare è un semplice **misuratore di ROS** per QRP . MAX 5W per brevi momenti.

Non è un vero e proprio rosmetro, ma un "PONTE-ROS" (SWR-BRIDGE).

La semplicità si paga col fatto che non può essere sempre inserito, ma una volta determinato il ROS occorre "rimuoverlo", posizionando il commutatore in modo da scavalcarlo e connettere quindi l'RTX all'antenna.

Come si vede dallo schema è molto semplice, non richiede bobine toroidali e componenti strani, si costruisce in poche ore e funziona al primo colpo.



Due parole sui componenti:

le resistenze da 50 Ohm devono essere ANTIINDUTTIVE, quindi non vanno bene quelle a filo. La scelta migliore sono le solite a strato di carbone, con le bande colorate, che tutti abbiamo nel cassetto. Se non disponete di resistenze da 2W potete aggirare l'ostacolo ponendo in parallelo 4 resistenze classiche e comunissime da 220 Ohm 1/2W, naturalmente 4 per ogni resistenza da 50Ohm, quindi 12 in tutto.

I 2 condensatori da 10uF non presentano alcuna criticità, il diodo è un diodo AL GERMANIO tipo

OA95, OA60, IN914 o qualsiasi diodo Shottky (BAT43 ecc.). NON vanno bene quelli al silicio tipo 1N4148.

Lo strumento è un qualsiasi amperometro da 1mA fondo scala o anche meno.

Il potenziometro da 10k va fissato sul pannello perchè deve essere regolato, come vedremo.

Come si usa:

Ruotare il potenziometro tutto in senso antiorario (per salvare lo strumento)

collegare il TX e l'antenna in esame

posizionare il commutatore sulla posizione "1 SET"

andare in trasmissione e regolare il potenziometro per portare l'indice dello strumento a fondo scala.

posizionare il commutatore in posizione "2 SWR"

leggere il ROS presente

Passare in RX e posizionare il commutatore su "3 OFF" in modo da ripristinare il collegamento diretto tra RTX e antenna.

La calibrazione della scala si effettua connettendo all'uscita resistenze (SEMPRE ANTIINDUTTIVE) di valore tale che producano un ROS noto:

50 Ohm -> ROS 1 : 1

75 Ohm -> ROS 1.5 : 1

100 Ohm -> ROS 2 : 1

125 Ohm -> ROS 2.5 : 1

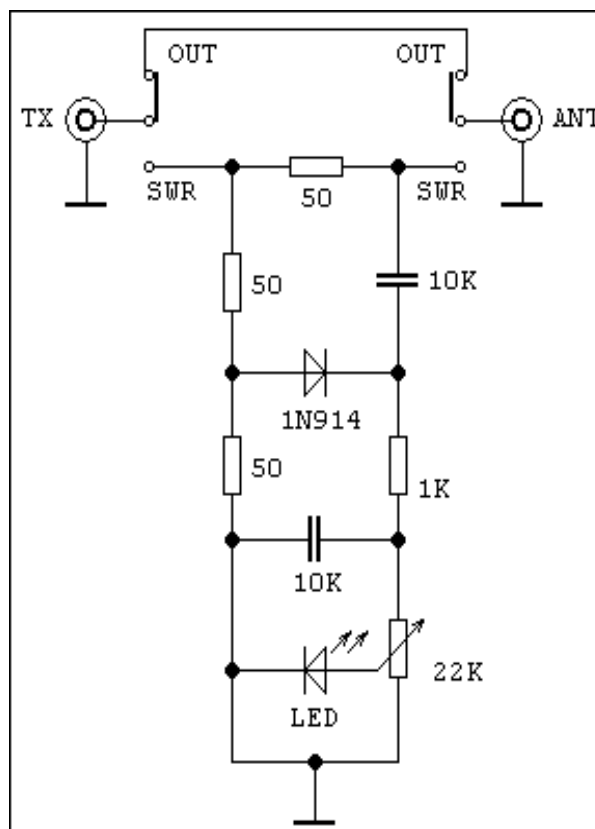
150 Ohm -> ROS 3 : 1

e quindi segnando sulla scala dello strumento il valore del ROS risultante.

ANCORA PIU' SEMPLICE DEL SEMPLICISSIMO

c'è un modo di rendere veramente supersemplice e supereconomico il tutto, eliminando il commutatore (sostituito da un doppio deviatore a levetta da elettricista) e lo strumento (che diventa un LED ad alta luminosità).

ecco lo schema:

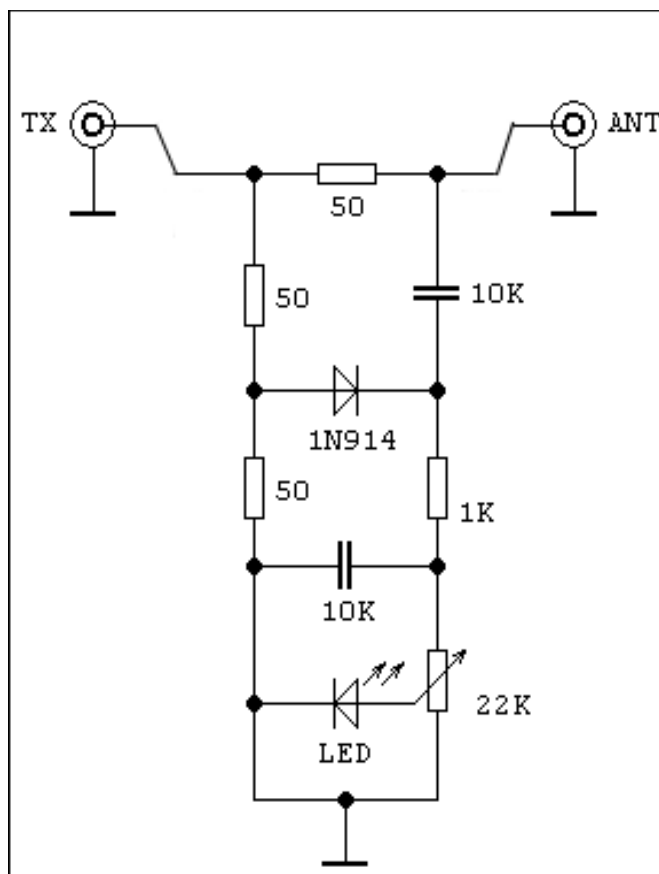


tutte le considerazioni fatte per la versione a strumento circa i componenti sono valide anche qui.
Il potenziometro va bene anche da 10k, non è critico.
l'importante è che il LED sia uno di quelli "SUPER BRIGHT" che si illuminano già con pochi uA.
Più le stazionarie sono alte e più il LED sarà luminoso.

Il potenziometro va regolato una volta per tutte in modo che con la massima potenza applicata su carico a 50 Ohm resistivo il LED si accenda appena appena.

Il doppio deviatore serve a bypassare lo strumento per l'uso normale.

a stretto rigore il deviatore si potrebbe eliminare connettendo il misuratore solo quando serve.



Il funzionamento di questi sistemi è molto semplice, diversamente dal misuratore a toroidi che vedremo il prossimo numero.

il punto "A" è il centro di un partitore composto da due resistenze uguali, e quindi c'è sempre metà della tensione RF di ingresso.

Se all'uscita è connessa una resistenza da 50 Ohm (carico adattato), il punto "B" sarà anche lui al centro di un partitore composto da due resistenze uguali (quella in serie alla RF e quella verso massa del carico adattato).

Quindi sia "A" che "B" saranno allo stesso potenziale, e il diodo non vedrà alcuna tensione e lo strumento segnerà 0 (situazione di ROS 1:1).

Se invece il carico non è adattato (= resistenza NON a 50 Ohm) avremo che il punto "B" non sarà più a metà tensione, e quindi tra "A" e "B" troveremo una differenza di potenziale prontamente rivelata dal diodo e inviata allo strumento.

Ai due estremi del ragionamento (carico in corto circuito o aperto) tra "A" e "B" avremo la massima tensione, corrispondente a ROS infinito.

Buone autocostruzioni a tutti.

Mandate in redazione la foto del vostro dispositivo, e vi verrà pubblicata.

73 da Mauro IK1WVQ – K1WVQ

UNA VERTICALE NELLA RETE

(Sauro IU5ASA)

Ebbene sì, non sono fortunato come molti amici e colleghi Radioamatori, che hanno a disposizione tutto lo spazio che vogliono e che vorrei anch'io ... ma comunque non mi lamento, perché trovo molto stimolante dover cercare la soluzione di "problemi" più o meno complitati...

Il tetto del mio Qth è molto piccolo, ed a meno di installare tralicci, posso solo fare uso di verticali; per le bande dai 6 ai 40 mt ho quindi installato una AV640, antenna che mi dà grandi soddisfazioni, e per la banda degli 80 mt ho un'antenna verticale autocostruita.

La verticale degli 80 metri, ha evidentemente bisogno di un sistema di radiali per il suo corretto funzionamento, che come immaginerete avevo realizzato con un grande numero di fili sparsi alla meno peggio, alla base dell'antenna, e che non riuscivo a mantenere in ordine. Irrimediabilmente per il vento e la pioggia, finivano per spostarsi, accumularsi ed annodarsi insieme. Anche camminarci sopra era pericoloso e spesso li strappavo... dovevo trovare una soluzione diversa...

Il mio tetto, oltre ad essere piccolo... ha 4 falde abbastanza pronunciate, e per tutto il perimetro ha una vasca di raccolta dell'acqua piovana, alta circa 50 cm. Lì è dove ho pensato di adagiare una "striscia" larga 50 cm e lunga 10 metri, di rete metallica zincata con maglia 12,5 x 12,5 mm; la tipica rete da conigli...

Al centro della rete, ho posizionato il supporto per sorreggere l'antenna verticale, alimentata dal centrale del coassiale, mentre la calza del coassiale è collegata con morsetti alla rete metallica.

L'installazione risulta ordinata, la rete non si sposta e non si oppone minimamente al normale defluire delle acque piovane, e cosa importante, ci si può camminare sopra senza alcun rischio di inciampo ☺.

Purtroppo, il tetto non offre alternative, ancorché preferirei che la superficie in rete sotto l'antenna fosse di maggiore estensione e magari di forma più regolare e concentrica all'antenna stessa.

Ciò nonostante, ancorché sia evidentemente una soluzione di compromesso, non solo mi consente di lavorare gli 80 metri con soddisfazione (QSO regolari in tutta Europa ed oltre... e qualche DX in US e JA, ma è diventata anche la "base" per la sperimentazione delle mie antenne verticali dal QTH...

Sulla scia della positiva esperienza sopra descritta, e stimolato da alcuni video nel tubo di colleghi americani che ne fanno uso, quest'anno ho cominciato a sperimentare con la rete d'alluminio (zanzariera...) posta alla base della mia antenna verticale "ASA Vert" per il portatile ed in Qrp. Ovvero in alternativa ai soliti 32 radiali da 2,5 mt.

La fitta rete di alluminio è venduta in rotoli di varie misure; io l'ho trovata da 100x240 cm al costo di circa 14 €.

L'ho tagliata in un quadrato di 1x1 metri per comodità e portare la sperimentazione un po' al limite...



E' veramente leggera e può essere ripiegata come un fazzoletto... per essere riposta nello zaino; sicuramente più economica di molti fili in rame...

Per potermi esprimere al riguardo delle prestazioni, ho necessità di più tempo e di realizzare misure; dovrò quindi allestire qualcosa per comparare i segnali ricevuti da due identiche antenne dotate dei diversi sistemi a terra.

Mi aspetto evidentemente prestazioni inferiori dall'antenna con la zanzariera, fosse solo per la minore estensione di appena 1 metro quadrato... rispetto agli oltre 19 metri quadrati dei radiali filari... ma aspettiamo a decretare il vincitore, e valutiamo l'eventuale "distacco"...

Sappiamo che tutte le antenne fanno i Qso... alcune meglio di altre... L'importante è trovare il modo migliore o più comodo di fare Radio.

73 de Sauro – IU5ASA



IL CW

STORIA E ATTUALITA'

(Marco IU5OMW)

Eccoci arrivati al terzo appuntamento con questo argomento che per molti può risultare mitologico, per altri leggendario e comunque, seppur con una certa età, ha sempre il suo fascino e il suo attuale interesse.

Per non dimenticare

Samuel Finley Breese Morse nacque a Charlestown il 27 aprile 1791 e morì a New York il 2 aprile 1872. Primo figlio del geografo e pastore protestante Jedidiah Morse e di Elizabeth Ann Breese, fu animato da aspirazioni artistiche.

Completò gli studi all'allora College di Yale (oggi Yale University), dove divenne un pupillo del pittore Washington Allston.

Nel 1825 contribuì a fondare a New York la National Academy of Design e continuò a dipingere e a insegnare pittura e scultura alla New York University.

Tra il 1832 e il 1836 si dedicò alla sperimentazione elettrica e realizzò il primo apparecchio telegrafico elettromagnetico a filo unico, che in Europa non trovò l'assenso delle istituzioni, riuscendo comunque a brevettarlo solo negli Stati Uniti presso l'Ufficio Brevetti di Washington.

Il suo progetto era finalizzato alla costruzione una linea sperimentale di comunicazione tra Washington e Baltimora lungo la linea ferrata, inaugurata poi il 24 maggio 1835.

L'invenzione del telegrafo da parte di Morse è da imputare al tragico evento del decesso della moglie. Morse, a causa della lentezza delle comunicazioni e trovandosi distante dalla sua dimora, venne a conoscenza del precario stato di salute della consorte, ed il conseguente decesso, con ritardo ed allora decise di lavorare ad un sistema di comunicazioni che potesse accorciare i tempi di invio di comunicazioni.



Il successo di questo sistema di comunicazione è anche da attribuire alla concomitanza degli eventi dell'inaugurazione della prima linea telegrafica e di un evento politico, che consentì di far pervenire nella Capitale le notizie ben due ore prima che i giornalisti arrivassero con il treno sul luogo della Convention.

I progressi furono velocissimi: già nel 1852 negli Stati Uniti le linee telegrafiche si estendevano per 37.000 chilometri. Rapida fu anche la diffusione in Europa, compreso il territorio italiano: già nel 1847 il Granducato di Toscana inaugurò la linea tra Pisa e Livorno e negli anni successivi il telegrafo si diffuse in tutta la Penisola.

Chi di CW ne mastica molto sa bene cosa valga l'averne un buon qso utilizzando il tasto, e la soddisfazione che si prova a ripercorrere le orme che, Guglielmo Marconi, Samuel Finley Breese Morse, e altri meno noti ma senza dubbio fondamentali, come William Cooke, Charles Wheatstone, ecc..., hanno per primi lasciato su questo percorso storico che non è stato dimenticato, e credo che mai lo sarà, malgrado l'avvento di sistemi di comunicazione "moderni".

Fino ad oggi abbiamo guardato all'alfabeto morse ai suoi singoli caratteri che sono ovviamente alfanumerici e punteggiatura.

Le moderne esigenze comunicative che caratterizzano i nostri tempi hanno richiesto degli aggiornamenti all'elenco della codifica di questi caratteri alfanumerici apportando delle conseguenti aggiunte che attualmente concorrono a condurre il qso in maniera compita e perfezionata. Infatti sono stati aggiunti le codifiche del "sottolineato" e della ormai immancabile e onnipresente "chiocciolina" (@) che per ovvi motivi di invio di posta elettronica ha assunto una importanza notevole.

sottolineato	•• — — • —
@	• — — • — •

Non dimentichiamo inoltre le abbreviazioni dei numeri 0, 1 e 9 che, laddove non possano insorgere dei fraintendimenti in seno al qso prendono la forma di

0	—
1	• —
9	— •

Ma non solo...

Un qso in cw può essere condotto in chiaro, utilizzando le parole con la propria lunghezza quindi senza codifiche inviando le parole nella loro interezza, oppure si può utilizzare un sistema di codifica che consente l'abbreviazione dei termini più comunemente usati e dei termini tecnici assumendo delle sigle convenzionali che li rappresentano e li richiamino nelle abbreviazioni.

Troveremo quindi i codici speciali, i codici di errore e i codici di abbreviazione.

I codici speciali sono quei codici che vengono utilizzati senza spaziatura tra i caratteri, come se fossero un unico carattere e hanno un significato esclusivo all'interno del qso indicando la volontà dell'operatore di dare delle precise istruzioni, ad esempio, di inizio, di fine, di sospensione ecc... del qso.

AR	• — • — •	Stop (fine del messaggio), spesso scritto +
AS	• — • • •	Aspetta (per 10 secondi), replica con C (si) AS2 = aspetta 2 min, AS5 aspetta 5 min, ecc. Per pause di 10 minuti o maggiori, si deve usare QRX
K	— • —	Invito a trasmettere o passo)
KA	— • — • —	Attenzione, inizio trasmissione
K N	— • — — •	Invito a trasmettere esclusivo alla stazione collegata. Le altre stazioni attendano.
VA	• • • — • —	Fine (fine lavoro), talvolta scritto SK in comunicazioni rtty o digitali
BT	— • • • —	Separatore, talvolta scritto =
SN	• • • — •	Capito, inteso

Può succedere che manipolando con il tasto si possa commettere qualche errore di trasmissione e si può inviare qualche punto o qualche linea in meno oppure di troppo... Come qualcuno ha detto nei

suoi corsi di CW... “Tutti possiamo sbagliare ... Non siamo mica Mandrake” (hi hi) Allora abbiamo la medicina anche per questo.

••••••••	Errore, segue la parola corretta (codice da sei a otto punti significa errore)
• • •	Errore (non ufficiale)
•• ••	Ripeto (non ufficiale, RPT forma corretta)

Infine la parte più consistente dei codici è quella che riguarda le abbreviazioni.

Le abbreviazioni differiscono dai caratteri speciali perché vengono trasmesse con degli spazi tra lettera e lettera e, non come nel caso dei codici speciali, come se fossero un unico carattere:

AA	All after	Tutto ciò che segue
AB	All before	Tutto ciò che precede
ABT	About	Circa
ADS	Address	Indirizzo
AGN	Again	Di nuovo
ANT	Antenna	Antenna
BK	Break	Interruzione istantanea
BND	Bound	Diretto
BTH	Both	Entrambi
BUG	Semi-Automatic key	Tasto semiautomatico
BURO	Bureau	Associazione radioamatori
C	Yes, Correct	Sì, Giusto
CBA	Callbook Address	Indirizzo sul callbook
CFM	Confirm	Conferma
CLG	Calling	Chiamante
CQ	Calling any station	Chiamata generale a tutte le stazioni
CS	Call Sign	Nominativo
CU	See You	Arrivederci
CUAGN	See You Again	Arrivederci alla prossima
CUL	See You later	Arrivederci più tardi
CUZ	Because	Perché, a causa di
CW	Continuous wave	Radiotelegrafia
DE	From	Da
DR	Dear	Caro
DX	Distance	Distanza
ES	And	E (congiunzione)
ETA	Estimated time of arrival	Ora Previsto Arrivo (OPA)
FB	Fine Business	Eccellente
FER	For	Per
FM	From	Da
FREQ	Frequency	Frequenza
GA	Good afternoon	Buon Pomeriggio
GE	Good evening	Buonasera

GM	Good morning	Buongiorno
GND	Ground	Terra, massa
GUD	Good	Bene, buono
HI HI	Laughter	Risatina
HR	Here	Qui
HV	Have	Avere
LID	Poor operator	Cattivo operatore
MILS	Millamperes	Milliampere
NIL	Nothing	Nulla
NR	Number	Numero
OB	Old boy	Vecchio mio
OC	Old chap	Vecchio mio
OM	Old man	Uomo di esperienza (Radioamatore)
OP	Operator	Operatore
OT	Old timer	Veterano
PSE	Please	Per favore
PWR	Power	Potenza
R	Are (oppure) Decimal Point	Tu sei (oppure) Punto decimale (con numeri)
RCVR	Receiver	Ricevitore
RIG	Transceiver	Ricetrasmittitore
RPT	Repeat	Ripeti
RST	Readability, strength & tone	Comprensibilità, intensità e nota
RTTY	Radioteletype	Radiotelescrivente
RX	Receiver	Ricevitore
SAE	Self Addressed Envelope	Busta preindirizzata
SASE	Self addressed, stamped envelope	Busta preindirizzata ed affrancata
SED	Said	Detto
SEEU	See you	A presto
SEZ	Says	Dice
SIG	Signal	Segnale
SKED	Schedule	Appuntamento
SN	Soon	Presto
SOS	(Segnale di "distress"; richiesta urgente di soccorso)	SOS
SRI	Sorry	Spiacente
SU	Same to you	Altrettanto
STN	Station	Stazione
TEMP	Temperature	Temperatura
TFC	Traffic	Traffico
TMW	Tomorrow	Domani
TNX	Thanks	Grazie
TR	Transit message (QRA, FM, BND, ETA. Either QTO or QTP)	Messaggio di transito (...)
TU	Thank you	Grazie

TX	Transmitter	Trasmittitore
U	You	Tu
UP...	Su...	Passo/Passate su... (frequenza)
UR	Your	Tuo
URRS	Yours	Vostro
VY	Very	Molto
WDS	Words	Parole
WKD	Worked	Lavorato, collegato
WL	Will	Volere (Verbi al futuro)
WUD	Would	Vorrei (oppure) Vorreste
WX	Weather	Condizioni meteorologiche
XMTR	meter radio emission	indicatore di emissione RF
YL	Young lady	Ragazza
51	Wishes	Auguri
72	Peace and friendship	Pace e amicizia
73	Best Regards	Cordiali saluti
88	Love and kisses	Baci e abbracci

Siamo arrivati ormai ad avere tutti gli strumenti per imbastire un buon qso on-air utilizzando il tasto e applicando tutte le conoscenze fino a qui acquisite.

Nel prossimo appuntamento vedremo il qso tipo con tutte le sfaccettature che un qso può avere.



Buona radio a tutti...

73's de IU5OMW (ex IV3SJW) Marco



60° Staffetta Tre Rifugi edizione 2023

Circolo A.R.S. Alto Friuli



SAGRA DI COLLINA
18-20 AGOSTO 2023
SOTTO IL TENDONE

VENERDÌ 18 AGOSTO
ore 19.00 Apertura chioschi
ore 21.00 **Serata olimpica** con gli atleti olimpionici che hanno reso grande la nostra staffetta. Il talk show sarà moderato dalla giornalista di Telefriuli **Francesca Spangaro** e sarà trasmesso in diretta e differita dalla stessa emittente.

SABATO 19 AGOSTO
ore 19.00 Apertura chioschi
ore 21.00 **Serata danzante** con l'orchestra **EDELWEISS**

DOMENICA 20 AGOSTO
ore 07.00 Inizio distribuzione numeri di gara
ore 09.30 Chiamata atleti per numeri gara
ore 10.00 Inizio gara partenza in linea
ore 15.30 Premiazione presso il Tendone
ore 9.00-17.00 Radiocronaca diretta e Animazione con **RSN studio nord**

DEDECAZIONE DI PRELIBATI PIATTI TIPICI LOCALI

MENÙ DI SAGRA
PANCOTTO CON FUNGHI - SMOCCO ALL'AMERICANA - GUSTO E PARDI
BRISLATA MISTA CON PULENTA - CROSTI DI COLLINA CON "MARET" COTTORNO - PULENTA CON FORMAGGIO E DICOTA DI MALGA - PATATE FRITE
TRAMBI - GELATO CON I FRUTTI DI BOZZO - VINO DEL COLLIO - BIRRA... E TANTA ALLEGRIA!!!

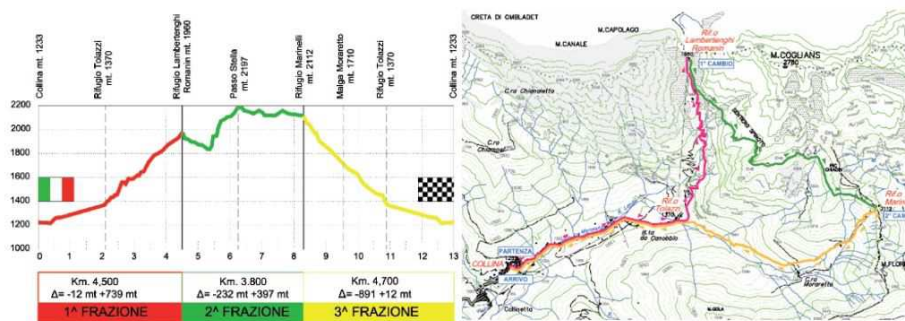
Ormai sono ben 10 anni che il Circolo ARS Alto Friuli collabora con l'Unione Sportiva Collina di Forni Avoltri per la buona riuscita di questo evento di caratura internazionale, contribuendo con i propri mezzi e i propri iscritti alla buona riuscita ed alla sicurezza sul tracciato della manifestazione. Anni durante i quali è maturata l'esperienza sulle radioassistenze, e sono cresciute le capacità e gli interessi degli operatori che garantiscono con il proprio operato una eccellente qualità di servizi, riconosciuta per altro da tutte le autorità e gli enti coinvolti.

Così anche quest'anno questo "manipolo" di iscritti al nostro Circolo, armato di tutti i materiali, parte di proprietà personale e parte del Circolo, occorrenti per eseguire il servizio demandato, di buon ora ha

affrontato la montagna di Forni Avoltri nelle Alpi Carniche, attigue alle Dolomiti, (dette anche Dolomiti Carniche) per occupare le postazioni strategiche per il controllo delle tempistiche della gara, dei passaggi degli atleti e per assicurarne lo svolgimento in piena sicurezza gestendo quindi i collegamenti non solo con l'Organizzazione ma anche con i mezzi di soccorso a disposizione per ogni eventualità.

La competizione nasce già nel 1951 ma è dal 1963 che si iniziano a contare le regolari edizioni sino ad arrivare oggi al traguardo delle 60 edizioni (con stop causa Covid nel 2020), numeri che ne fanno una gara unica a livello nazionale e ormai consacrata a livello europeo. Inserita nel circuito agonistico internazionale Skytrail la gara si disputa su di un percorso della lunghezza di 13 km, suddivisa in tre spettacolari manches sui sentieri che si snodano tra i tre rifugi che danno il nome alla gara.

ALTIMETRIA PLANIMETRIA



Alle varie edizioni della competizione hanno partecipato i più grandi nomi del panorama sportivo internazionale, dai campioni olimpici di sci di fondo Giorgio e Manuela Di Centa a campioni mondiali di corsa in montagna, come l'idolo di Collina Gino Caneva, l'eterno Marco De Gasperi, il neozelandese sette volte iridato Jonathan Wyatt, fino agli azzurri dei giorni nostri: dai gemelli Dematteis, Luca Cagnati, Xavier Chevrier, Cesare Maestri e lo stesso Tiziano Moia, che da poco ha vestito la maglia azzurra alla Vertical dei Mondiali di Innsbruck. Furono proprio i tre miti Wyatt, De Gasperi e Caneva a firmare nel 2007 la storica doppietta per la società organizzatrice, l'Unione Sportiva Collina, stabilendo dopo 17 anni anche il nuovo record al maschile che resiste ancora oggi (1h 10' 45'').



L'edizione di quest'anno, alla presenza del Vice Presidente della Regione FVG Stefano Mazzolini, ha visto ai blocchi di partenza ben 126 equipaggi/teams, 36 più della scorsa edizione, provenienti da tutta Europa con

la presenza dell'esordiente rappresentativa della Repubblica di Malta, presente per la prima volta e giunta in classifica assoluta al 25° posto, segnando un risultato di gran rispetto.



Al termine della competizione per quanto riguarda la sezione maschile, la società sportiva Dolce Nord ha concluso la disputa sfiorando il record per soli di competizione per soli 3 minuti, schierando nel suo team il kenota Lengen Lolkurraru che nella parte della discesa ha fatto la differenza.

Tutto straniero il podio in rosa, visto che alle spalle della Slovenia, che si è aggiudicata la vittoria anche quest'anno come nella edizione precedente, e della Gran Bretagna di Page Fan e Williamns si è piazzato un altro terzetto dal Regno Unito, il Team Innov-8 Uk. Quarta l'Aldo Moro Paluzza di Dimitra Theocharis, Alice Cescutti e Sara Nait e quinta l'Atletica Buja di Arianna Del Pino, Martina Ottogalli e Caterina Stenta.





Le varie postazioni radio sono state gestite dai nostri iscritti che si sono portati anche in quota, sulle vette di passaggio della competizione, dove hanno assicurato un servizio puntuale e presente per tutta la durata della gara:

Capomaglia:

Alla partenza e a raccogliere i dati da tutte le postazioni erano addetti

IW3SOQ DANIELE

IV3COC GIANLUCA





Il controllo al passaggio del rifugio Tolazzi è stato assicurato da IW3RUA Pietro

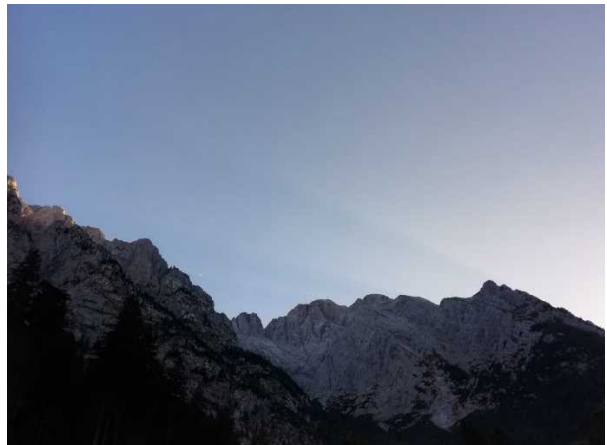


Come addetto al rilevamento e sicurezza presso il Rifugio VOLAIA era presente IV3CRL DAVIDE

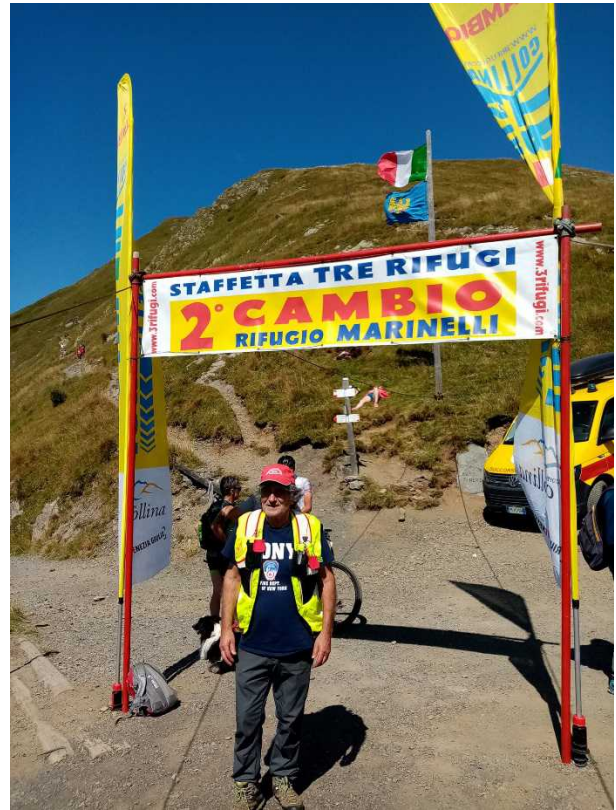


Presso la Traversata SPINOTTI ad assicurare la regolarità del tratto e la sicurezza vi erano Chiara IW3RQK e Marco IW3RQT che contiamo poter annoverare tra i nostri iscritti nel prossimo venturo, oltre a ringraziarli per le stupende testimonianze fotografiche sulla meraviglia di questi posti dalla vista mozzafiato.





La postazione allestita presso il Rifugio Marinelli (2° cambio) è stata presidiata dal veterano sempre verde, e responsabile del servizio radio dell'evento, IV3FIV Giovanni e da IW3RAE Oscar.



Presso la MALGA MORARETTO infine, il servizio è stato assicurato da IV3HLP ERMANNO.



Presso la stazione capomaglia sono state utilizzate 2 antenne, la x30 e un dipolo autocostruito da IV3SOQ (Daniele), le postazioni presso il Rifugio Volaia (1° cambio) e il Rifugio Marinelli (2° cambio) hanno lavorato utilizzando la frequenza di 145,250 MHz mediante l'utilizzo di un dipolo in quanto quest'antenna, in ragione della conformazione orografica della zona, è risultata la più performante, restituendo una

maggior resa nella qualità radio e per questo il suo utilizzo è stato ritenuto più idoneo al fine delle comunicazioni strettamente legate alla registrazione dei tempi cronometrici in tempo reale.

Tutti gli altri punti della maglia si assestavano quindi sulla frequenza 145,550mhz.

Al termine della gara l'intervento del Vice Presidente del Friuli Venezia Giulia che ha voluto ringraziare tutti i componenti del Circolo per il prezioso, preciso e puntuale apporto con il quale hanno assicurato per la buona riuscita della manifestazione.



Mi aggiungo al coro delle dimostrazioni di stima esternate dall'Organizzazione dell'evento, alle voci delle Associazioni e degli Enti che hanno contribuito all'allestimento di questa importante manifestazione significando, se dovesse esserci ancora necessità di farlo, quale sia la professionalità, la serietà e la puntualità con cui i nostri iscritti hanno prestato la loro opera volontariamente per semplice spirito hobbistico e di volontariato.

Grazie Ragazzi... sempre i Migliori !!! Al prossimo anno



Il Referente del Circolo Alto Friuli
IU5OMW Marco

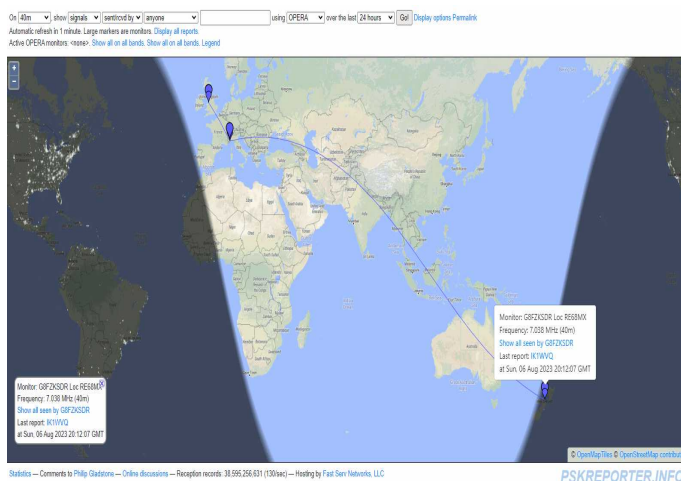
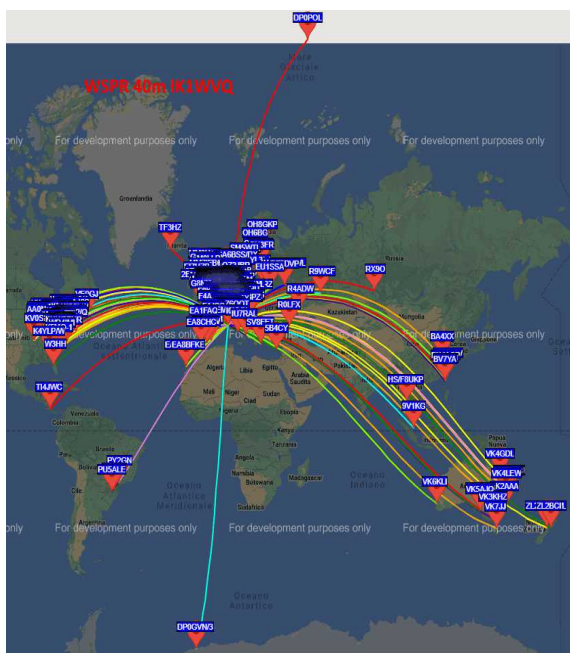
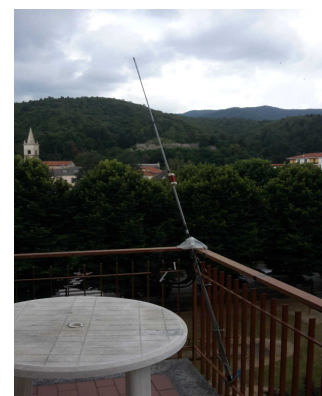
NOTIZIE IN BREVE DAI SOCI (Mauro IK1WVQ)

[Parte questa nuova rubrica, che vuole permettere a tutti di “essere presenti” sulla nostra rivista, senza bisogno di scrivere un vero articolo. Questa volta, a causa della novità, siamo in pochi, ma mi auguro che il numero dei partecipanti cresca, già dalle prossime uscite. 73]

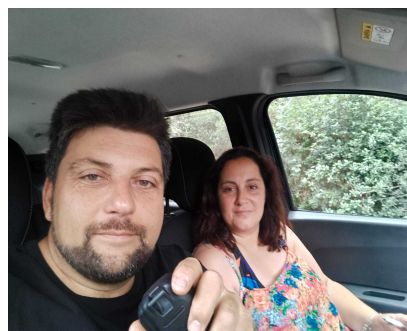
Per augurarsi “Buone Ferie” cosa c'è di meglio una buona pizza in compagnia degli amici del **circolo ARS di Pistoia!** Si notano ben due New Entry: IZ5XRC Fabio e IU5BAT, Alberto, amici radioamatori oltrechè colleghi di lavoro. Complimenti al Circolo di Pistoia: tanti, coesi, appassionati. Un esempio da seguire!



“in villeggiatura sperimentando con la radio”: **Mauro IK1WVQ** si è trasferito un paio di mesi in un paesino in collina (630m JN44BF) ma a pochi km dal mar Ligure, non dimenticando una verticale accorciatissima (2.6m) in 40 metri, con un TX autocostruito da 4W, in WSPR e CW RBN. In pochi giorni i risultati non sono mancati! Le cartine parlano da loro!



Francesco IZ5NRF, circolo di **Prato** ci racconta della sua attivazione in compagnia della YL (un saluto e un incoraggiamento a lei, non è facile seguire un OM durante le sue attività radio! HI). Col nominato IQ5ZP, circolo di Prato appunto, dopo aver iniziato con qualche chiamata a vuoto in 20 e 40 metri, una volta circolati gli spot non sono mancati i corrispondenti. Dopo un 3 ore di proficua attività si smonta il tutto e si torna a casa a pranzo.



Ritorno a Marzaglia: dopo l'annullamento per maltempo dell'edizione primaverile non potevamo mancare a questa di settembre. Sveglia a ora antelucana (4A.M.), Marietto **IWIRIU** (ex socio), Gino **IICZ** e Mauro **IK1WVQ**, in viaggio verso Marzaglia (Modena) e mattinata a spasso per il prato (sì, il mercatino è all'aperto, per i pochi che non lo conoscono).





Bella giornata di sole e caldo (anche troppo), pranzo sulla via del ritorno, e tutti contenti della gita.

E per finire, ecco **Marietto IRIRIU** che si cimenta con un tasto CW, Chi avrà vinto??



COME ERAVAMO (radazione)

[n.d.r. chi ha la mia età ricorderà di sicuro **Gianni Brazzoli**, direttore di tante riviste tipo **COSTRUIRE DIVERTE**, **SISTEMA PRATICO**, **QUATTROCOSE**.. Ho sempre apprezzato la sua verve e l'umorismo emiliano, oltrechè la sua profonda competenza... Ecco un suo editoriale. CD Settembre 1960]

Lettere
al Direttore



Settembre

Le bionde, lentiginose, formosette teutone, risalgono ai fiordi natii con una ferrata conoscenza della psiche e degli usi latini. Fra una mezza dozzina d'anni i « souvenirs d'Italie » prenderanno la polvere sui caminetti o faranno la prima elementare.

Sulla mia scrivania incombe la pila bene ordinata delle vostre lettere: suggerimenti; per lo più su questa puntata del « Surplus-servizio ».

Il cielo è grigio: le nuvole stanno per piangere sui « *Auf wiedersehen o good bye (my love)* » nonché sui vari « *aritorna quest'artr'anno! Te saluto lave!* ».

I maschi nordici pensano di insignire della legione d'onore l'inventore del « polo estrogenato » ed istituire una specie di trofeo per chi riesce a venderne di più in Italia.

Ma ormai è tempo di amori romantici, nati sotto l'impermeabile, commentati dal lento fruscio delle goccioline: amori semplici, timidi, che si accontentano di uno sguardo languido, di un sussurro, di una broncopolmonite.

Tristi, i fusti rientrano a capo chino dalle varie stazioni, con i blue jeans intrisi dalle schizzate delle auto di passaggio: i loro aneliti « surplus », nella stagione morta, saranno per la sartina della porta accanto, che, perlomeno, ha sempre i soldi del tram per tutti e due.

A proposito di Surplus, torniamo a noi: allontanano le mie fantasticherie con la pompetta del DDT. Ecco fatto, ricominciamo.

Gianni Brazzoli

AMERITRON

AL-811 AMPLIFIER



LEGGERE ATTENTAMENTE QUESTO MANUALE PRIMA DI UTILIZZARE L'APPARECCHIATURA!

ISTRUZIONI PER IL DISIMBALLAGGIO

1. Sollevare con attenzione l'amplificatore per il bordo inferiore del mobile dal cartone di spedizione. Posizionare l'amplificatore su una superficie solida e piana e ispezionatelo con attenzione per individuare eventuali danni di spedizione. Contattare lo spedizioniere immediatamente se ci sono danni. Non gettare il cartone o il materiale di imballaggio.
2. Rimuovere le dodici viti che tengono il coperchio con un cacciavite Phillips numero 2. Sollevare delicatamente il coperchio dall'amplificatore. Conservare le viti per fissare nuovamente il coperchio.
3. Individuare il pacchetto di fusibili con i due fusibili da 12 amp e i cappucci dei fusibili. Se saranno necessarie altre viti, saranno contenute anch'esse nel pacchetto dei fusibili. NOTA: I fusibili forniti sono per il funzionamento a 120/110/100V. Se state ricablano l'AL-811 per il funzionamento a 240/230/220V, dovete usare fusibili da 8 ampere. Il modello da esportazione AL-811X è precablato per il funzionamento a 240V e viene fornito con fusibili da 8 ampere.
4. Rimuovere gli imballaggi in schiuma (lato sinistro, vista anteriore) che fissano i tubi 811A durante il trasporto. Estrarre con cautela i tubi. Non rimuovere l'albero di alluminio che è collegato posteriormente al selettore di banda.
5. Durante l'installazione dei tubi nelle prese ceramiche, assicurarsi che i perni di diametro maggiore siano allineati con i due fori di maggior diametro di ogni presa. Non dondolare o girare eccessivamente i tubi durante l'installazione. Se i tubi sono già installati, controllare che siano posizionati correttamente. Se necessario, premere delicatamente i tubi nei loro alloggiamenti. Controllare inoltre che i tappi anodici siano sicuri e non si siano allentati durante il procedimenti di sballamento.
6. Se sarà necessario rimuovere le valvole dall'amplificatore occorrerà rimuovere i connettori dell'anodo in ceramica bianca dalle calotte metalliche superiori. Questa procedura potrebbe rivelarsi difficile a causa dell'elevata forza di serraggio delle molle interne nel connettore anodico che potrebbero tenere saldamente collegato il connettore alla calotta. La valvola rischierebbe di essere rotta o danneggiata se si applicherà una pressione diretta verso l'alto o basculante nel tentativo di rimuovere il connettore. Il modo più sicuro per rimuovere il connettore ceramico è quello di rimuovere la valvola dalla sua sede. Tenendo saldamente il connettore in ceramica, applicare un movimento di torsione o di rotazione alla valvola fino a separarla dal connettore. Ripetere la procedura per tutte le altre valvole.
7. Rimontare il coperchio con i fori di areazione a sinistra (vicino ai tubi) installando prima le viti posteriori. Avvitare tutte le viti, dapprima in modo lasco, per poi stringerle solo dopo che sono state tutte posizionate.
8. Installare i fusibili e i portafusibili sul retro dell'unità. Leggere il manuale per acquisire familiarità con il funzionamento dell'amplificatore AL-811.

AL-811 AMPLIFICATORE LINEARE

CARATTERISTICHE

L'AL-811 è un amplificatore lineare di rete con messa a terra, sviluppato da Ameritron utilizzando i triodi di potenza 811A a basso costo. Opera in classe AB2 per SSB e CW.

1. **Tempo di riscaldamento veloce:** i tubi 811A impiegano circa 3 secondi per riscaldarsi.
2. **Lunga durata dei tubi:** I tubi 811A hanno una lunga durata, tubi di trasmissione affidabili. I tubi 811A offrono un funzionamento stabile e affidabile anche su RTTY e SSTV
3. **Ingresso sintonizzato:** Un ingresso sintonizzato Pi-Network abbina le valvole 811A a eccitatori da 50 ohm.
4. **Due strumenti da pannello illuminati:** L'AL-811ha due strumenti da pannello illuminati. Lo strumento che misura la corrente di griglia delle valvole 811A fornisce una lettura continua per indicare in modo corretto il carico dell'amplificatore. L'altro strumento commuta la misurazione tra l'alta tensione (HV) e la corrente della placca sulle valvole.
5. **Interblocco di sicurezza:** Staccare sempre la AC dall'unità quando viene rimossa la copertura. Non tentare mai di disattivare questo interruttore.
6. **Interruttore Operate/Standby:** Usato per scollegare l'amplificatore dalla linea RF mentre le tensioni di funzionamento del filamento e della piastra sono mantenute "a piedi nudi".
7. **LED indicatore XMT:** Fornisce l'indicazione sul pannello frontale della corretta commutazione dell'amplificatore durante il funzionamento dell' eccitatore.
8. **Tensione ALC:** Il livello di pilotaggio viene rilevato per fornire una tensione di controllo negativa all'eccitatore. ALC impedisce il sovraccarico del lineare e riduce la distorsione da un'eccessiva potenza di pilotaggio.

ATTENZIONE: Questo amplificatore deve essere scollegato dalla rete elettrica prima di rimuovere il coperchio. Vedere la precauzione a pagina 7.

SCHEDA TECNICA AL-811*

Copertura di frequenza

Modello nazionale (AL-811): bande 160, 80, 40, 30, 20, 17 e 15 metri bande

Modello dell'esportazione (AL-811X): bande 160, 80, 40, 30, 20, 17, 12 e 10 metri.

Input

Tipo di circuito: Pi-Network, bobine sintonizzate con slug.

VSWR massimo alla risonanza: 1,3:1.

Larghezza di banda minima 2:1 VSWR: 15%.

Massima potenza di pilotaggio ammissibile: 100 watt.

Pilotaggio standard per l'uscita nominale: 75 watt.

Output

Tipo di circuito: Pi-Network

1/2 ora di portante: 400 watt

30 secondi portante: 550 watt

1/2 ora PEP due toni: 600 watt

30 secondi PEP due toni: 600 watt

Efficienza: generalmente 65%

Alimentazione:

Tipo di circuito: circuito a ponte ad onda intera

Corrente a pieno carico: 550mA

Regolazione: 12%

Massimo assorbimento alla potenza nominale: 8°

Strumenti

Multimetro: rileva la corrente HV e di piastra

Misuratore di rete: legge la corrente di rete PA

Connettori

Relè: accende l'amplificatore quando viene messo a terra. Fonti +12

VDC a circuito aperto e fornisce 100mA quando

a terra. Un diodo di annullamento degli impulsi incorporato protegge l'eccitatore.

Ingresso RF: SO-239, ingresso 50 ohm.

Uscita RF: SO-239, 50 ohm necessari con piena potenza, si caricherà in qualsiasi SWR inferiore a 3:1 a uscita di potenza ridotta.

Alimentazione: NEMA 15-15P 120V con messa a terra.

Dimensioni fisiche: 16" D x 13 ¾" W x 8"

Peso: 30 libbre.

* le specifiche sono soggette a modifiche senza preavviso o obbligo

INFORMAZIONI GENERALI

INTERBLOCCO DI SICUREZZA

L'interruttore di interblocco si chiude per permettere alla tensione di linea AC di raggiungere il trasformatore di alimentazione finché il coperchio superiore dell'AL-811 è al suo posto.

Quando il coperchio superiore viene rimosso, l'interblocco si apre e disconnette la tensione di linea. Questo non scarica il banco di condensatori di filtro dell'alimentazione. Assicuratevi di lasciare che il filtro di scaricare i condensatori di filtro prima di toccare qualsiasi cosa all'interno dell'amplificatore. Potete selezionare la funzione Alta Tensione del Multimetro per controllare il potenziale di alta tensione. **ATTENZIONE:** non rimuovere mai il coperchio di questo amplificatore con l'unità collegata alla linea elettrica.

POTENZA DI PILOTAGGIO

Questo amplificatore è progettato per funzionare a pieno regime quando è pilotato da un eccitatore che ha circa 70 watt di uscita RF. Si può usare un eccitatore che ha una potenza di uscita inferiore, ma il rendimento dell'amplificatore risulterebbe inferiore. Se usate un eccitatore che eroga più di 70 watt, regolate attentamente la potenza di pilotaggio per evitare "over drive" e la creazione di segnali spuri, che creano inutili interferenze agli altri operatori. Raccomandiamo vivamente di usare un oscilloscopio per il monitoraggio continuo dell'uscita.

La visualizzazione su un oscilloscopio è il miglior modo disponibile per determinare l'ampiezza dei picchi della voce che, se eccessiva, può causare "flat topping" e splatter.

IMPORTANTE: In nessun caso dovrete far avanzare il controllo della potenza di uscita del tuo amplificatore oltre il punto in cui l'indicazione della potenza di uscita dell'amplificatore cessa di aumentare.

Si può verificare un funzionamento non lineare se si ruota il controller oltre questo punto.

ALIMENTAZIONE DEL FILAMENTO

Il circuito del filamento di questo amplificatore soddisfa tutti i requisiti fissati dal produttore delle valvole in relazione alle prestazioni e alla durata delle stesse.

La corrente di spunto è controllata dalla resistenza e dall'impedenza interna del trasformatore, dalla resistenza dell'induttanza del filamento e dalla resistenza del cablaggio del filamento. Per assicurare la massima durata delle valvole, non sostituire mai

qualsiasi componente del circuito o cablaggio con parti sostitutive.

CIRCUITO ALC

Il circuito ALC converte una parte della tensione di pilotaggio RF all'estremità dell'eccitatore del circuito d'ingresso sintonizzato in una tensione di controllo negativa.

Questa tensione dovrebbe essere usata per limitare il pilotaggio dell'eccitatore a livelli sicuri per l'AL-811 per eccitatori che sviluppano più di 70 watt di potenza d'uscita.

Un divisore capacitivo composto da C27 e C28 è usato per ridurre la tensione RF e guidare un circuito raddrizzatore composto da D17 e D18. La tensione risultante è filtrata da C29 e R12 e applicata al potenziometro ALC R14. R13 fornisce l'isolamento RF e isolamento DC per il jack ALC. L'isolamento DC previene il caricamento della linea d'ingresso dell'eccitatore ALC da parte del potenziometro ALC.

Il circuito ALC può essere regolato caricando l'AL-811 leggermente oltre i valori massimi raccomandati con la linea ALC scollegata. La linea ALC può quindi essere collegata e

l'ALC sull'amplificatore regolato su un punto appena prima che la trasmissione cominci a diminuire.

NOTA: L'uso primario della funzione ALC è la prevenzione di livelli di pilotaggio eccessivi. Questo circuito non impedisce che si verifichino piccoli cambiamenti nella potenza di uscita su bande diverse.

I livelli distruttivi di potenza di pilotaggio sono quelli superiori a 100 watt nella maggior parte delle condizioni. Lievi cambiamenti possono verificarsi nella potenza massima di uscita su frequenze diverse con l'ALC collegato.

Un compromesso nella regolazione ALC può essere necessario per ottenere prestazioni accettabili su tutte le bande.

ALIMENTAZIONE DELLE PLACCHE

L'alimentazione di questo amplificatore utilizza una combinazione tra placca, filamento e trasformatore di controllo. È presente un avvolgimento buck boost fornito per consentire la compensazione da parte dell'utente di una tensione di linea bassa, media o alta. Questo amplificatore è normalmente fornito cablato per l'impostazione più alta di tensione di rete. Non cambiare mai questa impostazione a meno che non siate sicuri che le prestazioni stiano soffrendo a causa delle basse tensioni di filamento e di piastra. La vita dei componenti sarà accorciata drasticamente se l'alta tensione supera i 1800 volt a riposo. Il diagramma a pagina 4 mostra il corretto cablaggio per ogni tensione.

MODIFICHE PER L'ESPORTAZIONE

Una semplice modifica permetterà di operare su frequenze superiori ai 15 metri. Le istruzioni per questa modifica sono disponibili inviando una richiesta scritta per "Export Modification Instructions" insieme ad una copia di una licenza amatoriale valida. Non c'è nessun costo per queste informazioni. I modelli da esportazione sono spediti con questa modifica e hanno una "X" dopo il numero di serie. Le coperture di frequenza standard sono indicate nella tabella a pagina 7.

ASSISTENZA TECNICA

L'assistenza tecnica è disponibile durante il nostro normale orario di lavoro nei giorni feriali.

Le seguenti informazioni sono necessarie per assistervi con problemi operativi:

- Modello e numero di serie;
- Data di acquisto e rivenditore;
- Una descrizione accurata del problema;

Le letture degli strumenti in tutte le fasi della procedura di messa a punto sono molto importanti insieme a una descrizione completa delle altre attrezzature utilizzate con il nostro prodotto. È disponibile anche un'assistenza scritta. A causa dei ritardi nell'elaborazione della posta, si prega di attendere almeno tre settimane per una risposta scritta. risposta scritta.

AMERITRON

116 Willow Road
Starkville, MS 39759
Telephone: (601) 323-8211
FAX: (601) 323-6551

FUNZIONI DI MISURAZIONE

L'AL-811 ha due strumenti di misurazione illuminati. Il contatore di destra legge la corrente di rete PA fino a 200mA. La corrente normale con un segnale a tono singolo (portante) sarà di circa 150mA. Se la corrente è troppo alta durante il funzionamento a piena potenza, il controllo del carico dovrebbe essere avanzato ad un'impostazione più alta.

Se la corrente è troppo bassa, il controllo del carico dovrebbe essere portato ad un'impostazione più bassa. Il misuratore di sinistra legge l'alta tensione PA di 2000 volt e la corrente di piastra di 750mA. Le letture normali sono 1500-1700 volt HV e 550mA di corrente a piena uscita nominale con un segnale a tono singolo.

INSTALLAZIONE

UBICAZIONE

Non utilizzare l'amplificatore in luoghi eccessivamente caldi o vicino a bocchette di riscaldamento o radiatori. Assicuratevi che l'aria possa circolare liberamente intorno e attraverso il cabinet dell'amplificatore. Fornire un'entrata d'aria senza ostacoli per il ventilatore. NON mettere libri, riviste o attrezzature che impediscano il libero flusso dell'aria vicino ai lati del cabinet.

VENTILAZIONE

Il sistema di ventilazione AL-811 è stato progettato e testato per mantenere la temperatura della valvola 811A in sicurezza al di sotto del valore nominale indicato dalla casa produttrice, a 400 watt di potenza in uscita, con un ciclo di lavoro del 100%. Affinchè sia garantita un'adeguata ventilazione nella vostra installazione, dovrete osservare le seguenti indicazioni:

1. Non ostruire o ridurre i fori di ventilazione nel coperchio.
2. Il flusso d'aria di scarico è superiore a 20 CFM. Non bisogna quindi fornire un flusso d'aria maggiore a meno che il ventilatore non superi il CFM del ventilatore AL-811 di un fattore di 2:1.
3. Non montare ventilatori aggiuntivi sull'armadietto AL-811.
4. L'aria di scarico diventerà calda ad alti livelli di potenza. Fare posizionare nessun oggetto sensibile al calore nel flusso d'aria di scarico.

MESSA A TERRA

Collegare una buona messa a terra oppure un tubo dell'acqua al morsetto di massa posto sul pannello posteriore dell'amplificatore. Si consiglia di effettuare il collegamento in modo più resistente e più corto possibile.

È necessario controllare gli attacchi intorno al contatore dell'acqua e assicurarsi che non vengano usati tubi di plastica o di gomma prima di utilizzarli per la messa a terra. Questi collegamenti interrompono la continuità elettrica al tubo idrico. Se dovessero esserci dei collegamenti che isolano la linea dell'acqua, è necessario installare un ponticello conduttivo per la continuità elettrica. Per fare ciò si consiglia di usare un filo di rame robusto e delle fascette stringitubo. È meglio mettere a terra tutti gli apparecchi su un unico punto nel luogo in cui si trovano e poi collegare a massa questo punto come descritto sopra.

CONNESSIONI DI ALIMENTAZIONE

L'AL-811 è dotato di una spina NEMA 5-15P per il funzionamento a 120V. La potenza richiesta per far funzionare l'AL-811 non è abbastanza alta da garantire il funzionamento a 240V, a meno che la tensione di 120V non sia disponibile. I fusibili dovrebbero essere da 12 ampere per 120V e devono essere cambiati a 8 ampere per il funzionamento a 240V. Il diagramma a destra mostra il corretto cablaggio per il funzionamento a 120V.

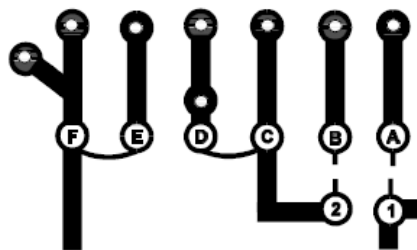
Il funzionamento con una tensione di 240V non è indispensabile, né necessariamente migliorerà le prestazioni. Il trasformatore di potenza funzionerà ugualmente bene con una frequenza di linea di 50 Hz o 60Hz. Il prospetto delle connessioni del trasformatore in fondo a questa pagina mostra i collegamenti corretti per varie tensioni di linea.

L'AL-811X (modello da esportazione) è cablato per il funzionamento a 240V, 50/60 Hz. La spina adeguata non viene fornita per questo modello. È necessario cablarla sul cavo di alimentazione in dotazione. Tagliare semplicemente la spina esistente e cablare al suo posto la spina appropriata. Se la tensione di linea nel vostro paese non è 240V, allora dovete cambiare il trasformatore con quello appropriato indicato dalla tabella qui sotto.

Nota: il trasformatore AL-811 permette il funzionamento con una tensione di linea di 100V in paesi come il Giappone.

NON RICABLARE MAI L'ALIMENTAZIONE PER AUMENTARE L'ALTA TENSIONE SOPRA I 1800 VOLT.

Il cablaggio tra la scatola dei fusibili e la presa AC dell'amplificatore deve essere di diametro 14 o più grande per fornire la corrente operativa corrente richiesta (8 ampere) senza un calo significativo della tensione di linea. La presa dovrebbe essere protetta da fusibili per il calibro del filo usato.



*Cablaggio di fabbrica per l'AL-811

**Cablaggio di fabbrica per l'AL-811X

VOLTAGE	BUCK BOOST	PRIMARY
*120	A to 1, B to 2	C to D, E to F
110	1 to 2, (A,B open)	C to D, E to F
100	A to 2, B to 1	C to D, E to F
For 240, 230, 220 all three primary conditions apply ↓		
**240	A to 1, B to 2	no connection C to D
230	1 to 2, (A,B open)	D to E
220	A to 2, B to 1	no connection E to F



INTERCONNESSIONI

1. Connettere l'uscita RF del trasmettitore al connettore RF IN sul retro dell'AL-811 con 50 ohm coassiali. Utilizzare un qualunque cavo da 50 ohm (l'RG-58 va bene) con connettori PL-259.
2. Collegare il sistema d'antenna della stazione esistente al connettore RF OUT sull'AL-811 con un qualunque cavo coassiale da 50 ohm di impedenza in grado di sopportare una potenza di 500 watts.
3. Utilizzare un cavo schermato di tipo audio con spine fono maschio standard per collegare la presa RELAY dell'AL-811 al circuito di pilotaggio dell'amplificatore normalmente aperto dell'eccitatore. Il circuito di pilotaggio nell'AL-811 ha un circuito aperto positivo di 12 VDC e fornisce 100mA di corrente quando è tirato a terra. L'AL-811 ha un diodo interno che elimina il back-pulse attraverso la bobina del relè.
4. Il cavo di terra deve essere il più corto possibile e deve essere collegato da una buona terra al terminale GND. I migliori cavi sono di rame solido (invece di fili o trecce) di rame. È anche meglio usare un punto di terra comune per tutte le apparecchiature della stazione.
5. Utilizzare un cavo audio schermato con una spina fono maschio standard per collegare la presa ALC all'ingresso ALC che va in negativo sull'eccitatore. Non collegate questa linea finché non avete letto e compreso la funzione del circuito ALC.
Di solito non è necessario effettuare questa connessione quando la potenza d'uscita dell' eccitatore è inferiore a 70 watts. Se questa presa è collegata senza regolare il controllo ALC, l'eccitatore potrebbe non sviluppare alcuna potenza di pilotaggio.

SINTONIZZAZIONE

PROCEDURA CW

Attenersi alle istruzioni rispettando l'ordine della sequenza numerica. Se le letture dei vari misuratori sono diverse dalle istruzioni, controlla le connessioni fra l'eccitatore e l'amplificatore e assicurarsi di averle eseguite correttamente. Consultare il manuale dell'eccitatore se necessario. Assicurarsi che il trasformatore sia correttamente collegato alla vostra tensione di linea. Vedere per questp le istruzioni per le

CONNESSIONI DI ALIMENTAZIONE a pagina 4 per dettagli sul cablaggio.

1. Impostare gli interruttori del pannello frontale AL-811 come segue:
OFF-ON su **OFF**
OPR-STBY su **STBY**
Ip-HV to **HV**
2. Inserire il cavo di alimentazione nella presa di corrente corretta.
3. Impostare l'interruttore di alimentazione sulla posizione ON. Si dovrebbero accendere le luci del misuratore e dovrebbe avviarsi la ventola di raffreddamento. L'indicatore del multimetro con la scala di 2000 volt dovrebbe indicare 1700 volt di tensione nominale e non più di 1800 volt.
4. Con l'amplificatore ancora su STBY, accordare l'apparato trx in un carico normale di 50 ohm secondo le istruzioni del produttore. Abbassare del tutto la trasmissione del trx dopo la sintonizzazione.
5. Posizionare il selettore di banda dell'amplificatore sulla stessa banda del trx, il controllo PLATE nel range della banda selezionata e il controllo LOAD come indicato:

MHz	Plate	Load	MHz	Plate	Load
1.80	1	3	10.0	7	0
1.90	2	4	14.0	8 1/2	4 1/2
3.5	4 1/2	3	18.1	8 1/2	4
3.7	5	4	21.0	9	5
4.0	5 1/2	4 1/2	24.5	4	8 1/2
7.0	7 1/2	4 1/2	28.5	9 1/2	5
7.3	7 1/2	4 1/2			

6. Con l'azionamento del trx ancora a zero, mettere il commutatore HV- I_p nella posizione I_p . Osservate che la scala di 750mA dovrebbe segnare zero quindi posizionare il commutatore STBY-OPR in posizione OPR.

7. Azionare il trx (nessun azionamento). Il LED Transmit (XMT) dovrebbe accendersi. La corrente di piastra sulla scala 750mA dovrebbe essere 110mA.

NOTA: La corrente di non trasmissione varierà fino al 25% a causa delle tolleranze dei componenti e della tensione di linea.

8. Usare il comando di pilotaggio sufficiente per ottenere una corrente di rete di 100mA O un I_p di non più di 450mA. Regolare il controllo PLATE per la massima potenza di uscita. È normale che la corrente di piastra si abbassi a questo punto. Se la corrente di griglia supera i 150mA, riducete subito il pilotaggio. Disattivare l'apparato.
9. Controllare l'uscita su un wattmetro RF esterno. Aumentare l'azionamento fino a raggiungere la piena potenza dell'apparato (mai superare i 100 watt) o 200mA di corrente di griglia. Regolare rapidamente i controlli PLATE e LOAD per la potenza massima di uscita.
10. Ridurre il pilotaggio fino ad ottenere i livelli di uscita desiderati. ottenuti.

NOTA: Ruotando il controllo LOAD in senso orario si riduce la corrente di griglia per una data quantità di pilotaggio. Se il controllo LOAD è impostato su un valore numerico troppo basso, può verificarsi una sollecitazione sui componenti del telaio. Il controllo PLATE dovrebbe essere sempre al massimo per la massima corrente o potenza di uscita. Non superare i 700mA di corrente di piastra durante la messa a punto.

FUNZIONAMENTO IN ALTRI MODI

SSB:

Accordare l'apparato e l'amplificatore come descritto nella sezione TUNE UP quindi commutare l'apparato in SSB. Le normali gamme di misurazione in SSB sono tra il 20 e il 50 per cento delle letture della portante CW. Questo è dovuto al diverso livello di potenza di picco e media potenza nella forma d'onda del dialogo degli operatori. L'unico metodo corretto per misurare la potenza di picco è quello di misurare la potenza di trasmissione con un buon wattmetro o con un oscilloscopio. Un fischio dovrebbe produrre gli stessi valori ottenuti in CW. Qualsiasi sforzo per eseguire più di questi valori produrrà splatter e distorsione.

SSTV, FM, RTTY, PACKET, AMTOR:

La corrente di piastra dovrebbe essere limitata a 400mA al massimo. La corrente di griglia dovrebbe essere limitata a 120mA e l'amplificatore sintonizzato per la potenza di uscita di picco con il pilotaggio ridotto per mantenere la griglia e le correnti di piastra al di sotto dei valori nominali indicati.

NOTA: alcuni dispositivi di eccitazione emettono impulsi RF ad alta potenza di breve durata quando vengono attivati per la prima volta. I picchi di potenza in uscita possono raggiungere o superare il livello di uscita massimo anche se il controllo di potenza dell'eccitatore è regolato per erogare una frazione della potenza massima in condizioni di "keydown".

Il controllo di carico dell'amplificatore deve essere impostato su un valore sufficientemente alto (in senso orario) per evitare che si sviluppino livelli di energia estremamente elevati nei circuiti di piastra e di griglia dell'amplificatore. **NON "SOTTOCARICARE" L'AMPLIFICATORE PER RIDURRE LA POTENZA.**

Non "risintonizzare" mai l'amplificatore per produrre un'efficienza più elevata con un per ottenere un'efficienza più elevata con un pilotaggio ridotto, tranne che nella sezione SSTV, FM, RTTY, PACKET e AMTOR. La mancata osservanza delle istruzioni può causare scarsa linearità, schizzi o addirittura danni ai componenti. istruzioni.

OPERAZIONE QSK O FULL BREAK-IN

Il relè normalmente aperto dell'AL-811 impiega circa 15 ms per cambiare stato. Ciò compromette l'utilizzo del relè interno standard per il funzionamento in CW QSK. I relè a vuoto comunemente disponibili sono molto limitati per il funzionamento QSK ad alta velocità.

A 60 WPM è possibile utilizzare meno del 50% del tempo di ritardo disponibile a causa della lentezza dei relè a vuoto.

Su PACKET, AMTOR e altri modi è possibile aggiungere un ritardo alla commutazione di trasmissione e ricezione per utilizzare efficacemente il vuoto o il nostro relè convenzionale standard.

Ameritron offre un'opzione per la commutazione ad alta velocità tra ricezione e trasmissione per gli operatori che ne abbiano necessità.

Il sistema commuta in un mS. Pertanto, questi sistemi sono molto più veloci dei sistemi a relè a valvole disponibili e consentono di utilizzare oltre il 90% del tempo di ricezione disponibile a 60 WPM.

Il commutatore a diodi PIN QSK-5 può essere utilizzato con quasi tutti i tipi di amplificatori e trasmettitori.

Con il QSK-5 non è necessario apportare modifiche all'amplificatore.

Per maggiori informazioni sul QSK-5, contattare Ameritron.

L'AL-811 funziona a piena potenza su tutte le bande WARC tranne che su 24,5 MHz.

L'AL-811X funziona a piena potenza su tutte le bande WARC.

STANDARD FREQUENCY COVERAGE

AL-811

160 meters	1.8 - 2.0 MHz
80 meters	3.5 - 4.0 MHz
40 meters	7 - 7.3 MHz
30 meters	10.1 - 10.15 MHz
20 meters	14.0 - 14.35 MHz
17 meters	18.1 - 18.2 MHz
15 meters	21.0 - 21.45 MHz

AL-811X

160 meters	1.8 - 2.0 MHz
80 meters	3.5 - 4.0 MHz
40 meters	7 - 7.3 MHz
30 meters	10.1 - 10.15 MHz
20 meters	14.0 - 14.35 MHz
17/15 meters	18.1 - 21.45 MHz
12/10 meters	24.9 - 29.7 MHz

ATTENZIONE!!!

NON METTERE IN FUNZIONE QUESTO AMPLIFICATORE SENZA IL COPERCHIO!

IL CONTATTO CON LE TENSIONI PRESENTI ALL'INTERNO DELL'AMPLIFICATORE PUÒ ESSERE FATALE!

SCOLLEGARE SEMPRE L'AMPLIFICATORE DALLA RETE ELETTRICA E ATTENDERE CHE I CONDENSATORI DI FILTRO SI SCARICHINO PRIMA DI RIMUOVERE IL COPERCHIO.

MANUTENZIONE PERIODICA

L'alta tensione presente sulle induttanze a piastra e sui condensatori variabili ad aria attira polvere e sporcia dal flusso dell'aria. È particolarmente importante che le aree ad alta tensione nella parte inferiore delle induttanze a piastre e l'isolatore dei condensatori variabili ad aria siano privi di polvere. Queste aree dovrebbero essere ispezionate ogni pochi mesi se l'amplificatore se l'amplificatore viene utilizzato in un ambiente polveroso. Scollegate il cavo di alimentazione e attendete almeno 90 secondi prima che i condensatori di alimentazione si scarichino.

Rimuovere il coperchio e collegare un filo di ponticello da terra al collegamento anodico dei tubi.

NOTA: Questo è un filo di sicurezza che deve essere installato quando si iniziano i lavori di manutenzione per poi essere rimosso al termine dei lavori.

Utilizzare una spazzola a setole morbide imbevuta di alcol per pulire le aree menzionate in precedenza.

REGISTRO DEL DIAGRAMMA DI SINTONIZZAZIONE DELL'AMPLIFICATORE

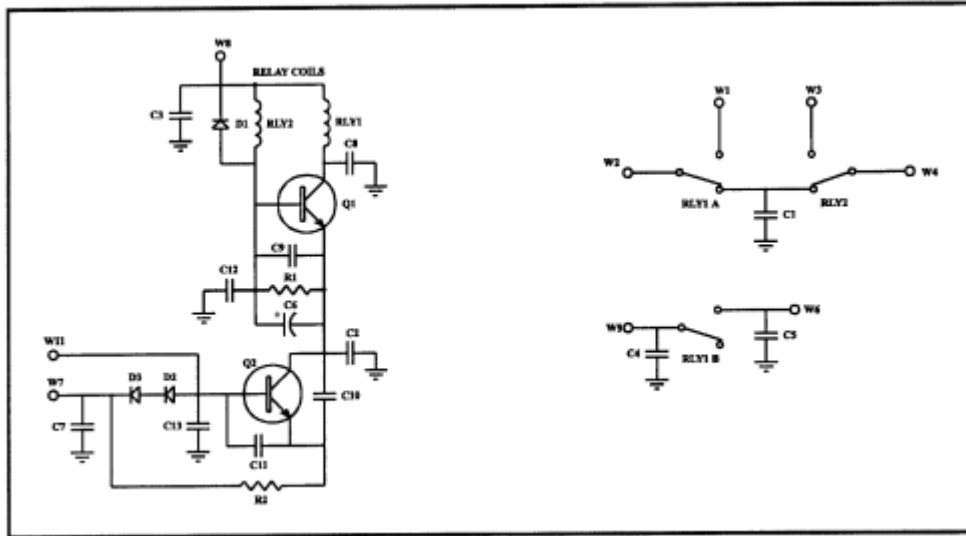
BAND	LOAD	PLATE
160 CW		
160 SSB		
80 CW		
75 SSB		
40 CW		
40 SSB		
30 CW		
20 CW		
20 SSB		
17 CW		
17 SSB		
15 CW		
15 SSB		

Compilate questa tabella con le vostre impostazioni reali e potrete cambiare rapidamente banda.

Si consiglia di utilizzare una matita, poiché le impostazioni possono cambiare man mano che si modificano le antenne.

NOTE:

SCHEMA 50-0453-1



ELENCO DEI COMPONENTI 50-0453-1

Designation	Description	Ameritron Part #
C1	18pF, DM15	250-0018
C2 - 5, 7 - 13	0.01uF, 100V Disc	200-2100-1
C6	100uF, 25V Elect	270-6100-1
D1	1N4007	300-4007
D2, 3	1N4148	300-4148
R1	39 Ohm, 1/4 Watt Resistor	100-1390
R2	10 Ohm, 1/4 Watt Resistor	100-1100
RLY1	DPDT Relay	408-6124
RLY2	SPDT Relay	408-6114
Q1	2N3904 TRANS	305-3904
Q2	MJF3055 TRANS	305-3055J

ELENCO DEI COMPONENTI

Designation	Description	Ameritron Part #
B1	Fan	410-3583
C1, 2, 21, 22	0.01 uF, 250V Disc.	200-2122
C3, 4	See Input Chart	
C5, 7, 19, 30, 31	0.01 uF, 50V Disc.	200-0416
C6	2200 uF, 25V Elec.	203-0207
C8, 9, 10, 11, 29	0.01 uF, 1kV Disc.	200-2121
C12, 27	27 pF, 500V DM10	208-5404
C13	0.001 uF, 7.5kV, Disc	200-7224
C14	Air Variable	204-2572-1
C15, 16, 17, 18	210 uF, 470V	203-0578
C20	0.1 uF, 25/50V Disc.	200-0754
C23	68 pF, 500V Disc.	208-5395
C24	500 pF, 1000V DM15	208-6691
C25	360 pF, 1000V DM19	208-6688
C26	Air Variable	204-2113
C28	150 pF, 500V DM15	208-5396
D1	Bridge Rectifier	300-9646
D2, 16	1N4007	300-0266
D3	MV6753 Red LED	320-0522-1
D4 - 15	1N5408	300-0145
D17, 18	1N34A	300-0346
J1, 2	SO-239	610-2126
J3, 4	Single Phone Jack	600-1225
L1	See Input Chart	
L2	Choke Filament	10-15115
L3	2.5mH Choke	402-1162
L4	5 1/2 inch Plate Choke	10-15139
L5	#16 Air Coil	404-0811
L6	HF Coil	10-13140
M1	Plate V/I Meter	400-2601
M2	Grid Current Meter	400-2600
R1	33 ohm, 1/4 Watt	100-0403
R2, 3, 4, 5	50k, 7 Watt, Type 170S	103-7580
R6, 7	1 Meg 3 Watt	103-2223
R8	1.5 Ohm 3Watt, Type 135	103-3400
R9	0.6 Ohm 3 Watt, Type 135	103-3399
R10	330 Ohm 1/4 Watt	100-0330
R11	180 Ohm 1/4 Watt	100-0120
R12	3.3k Ohms 1/4 Watt	100-0729
R13	10k Ohm 1/2 Watt	101-0645
R14	100k Ohm, Pot.	105-1341
RL1	12 VDC Relay	408-6140
S1A	Wafer Switch	500-4811
S1B	Band Switch	500-2811
S2	Rocker Switch w/Light	507-1157
S3, 4	SPST Switch	507-1147
S5	Safety Interlock Switch	504-3247
T1	Power Transformer	406-1532
V1, 2, 3	811A Tube	350-0811
F1	12 Amp (120 Vac Operation)	755-1412
F2	8 Amp (240 Vac Operation)	755-1432